

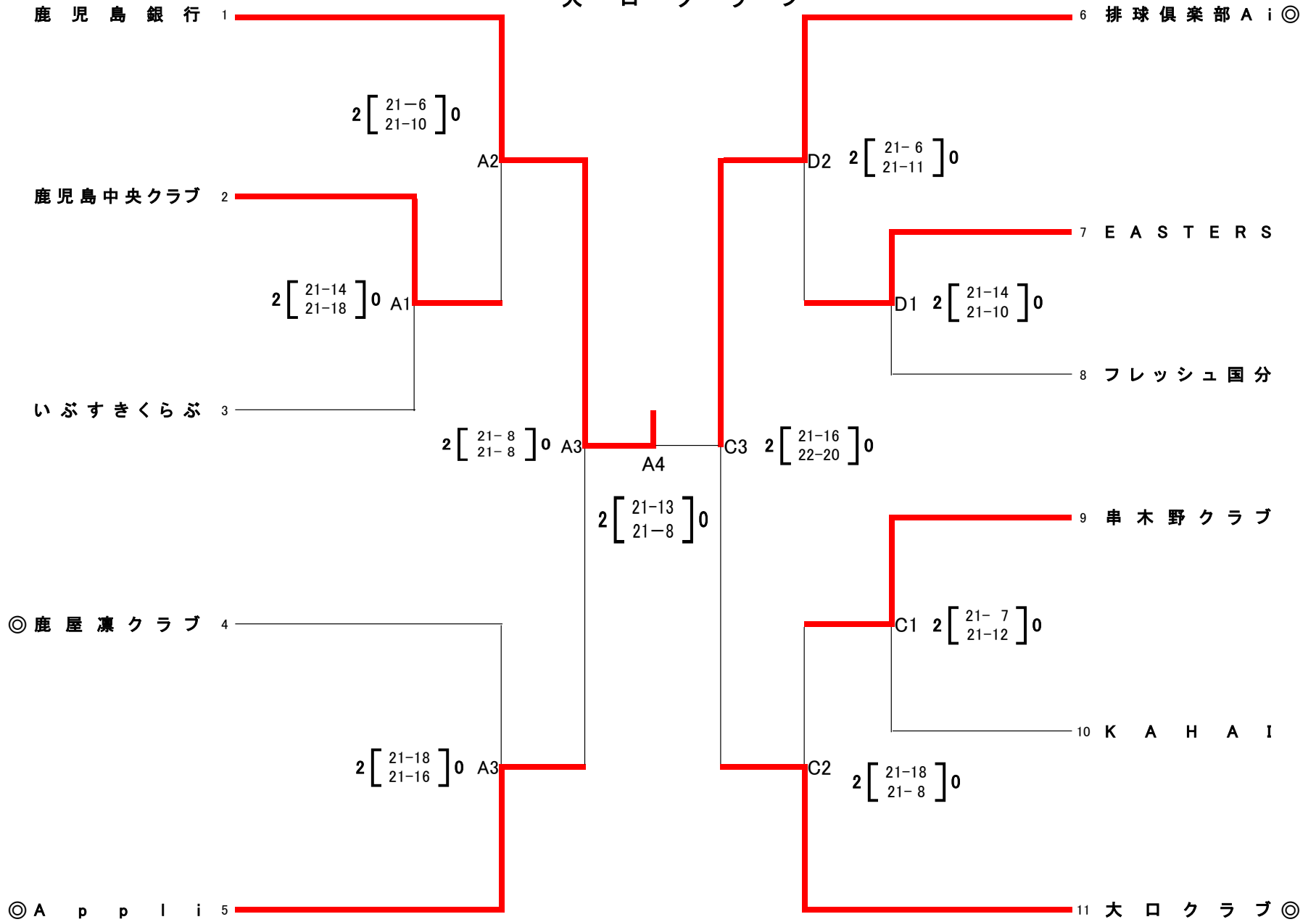
全九州バレーボール総合選手権大会(一般の部)県予選会

期 日:平成29年4月23日(日)
試合開始:9時30分

会 場:横川総合体育館

《女子の部》

優勝 鹿 児 島 銀 行
2位 排 球 倶 楽 部 A i
3位 A p p l i
大 口 ク ラ ブ



- ※ ◎は第1試合の副審・記録・線審になっていきますので、時間に遅れないようにして下さい。2試合目以降は、負けチームをお願いします。
- (注)(1) 各会場、第1試合目のチームで会場設営をお願いします。開館時間は、8時30分です。
 (2) 体育館の使用については、使用規定を厳守してください。
 (3) 本大会使用球については、カラーボール(ミカサ)を使用する。
 (4) 各チームで持ち込まれた弁当等の空箱・空缶等は、責任をもってお持ち帰り下さい。
 (5) 喫煙は決められた場所で行ってください。

【全九州総合選手権】

2チームを県代表として推薦する。
開催期間:平成29年5月12日(金)~5月14日(日)・・・熊本県菊池市