

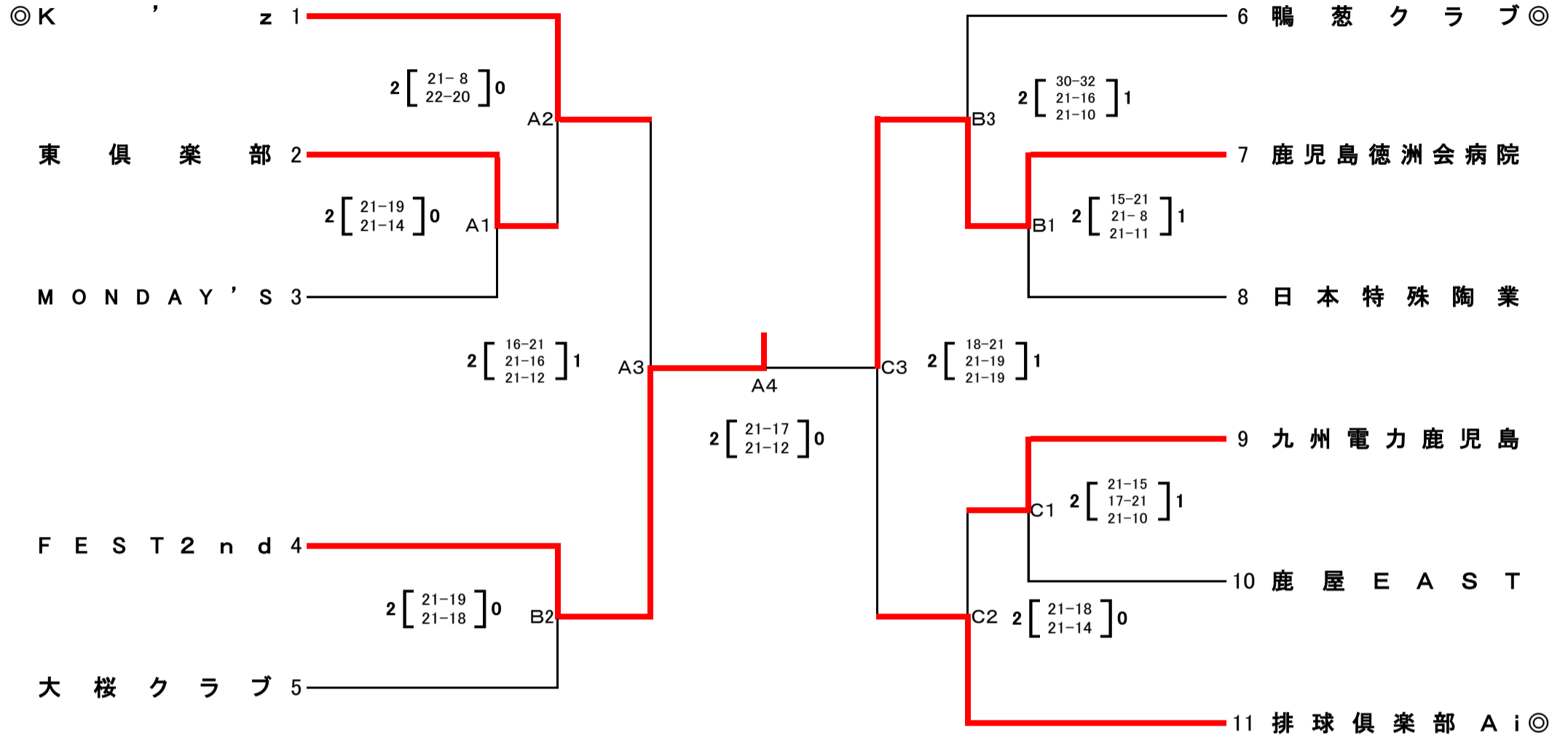
県下9人制バレーボール総合選手権
兼全日本9人制バレーボール総合男女選手権大会県予選会

期 日:平成29年9月3日(日)
試合開始:9時30分

会 場:サンアリーナせんだい
男子:A、B、Cコート 女子:Dコート

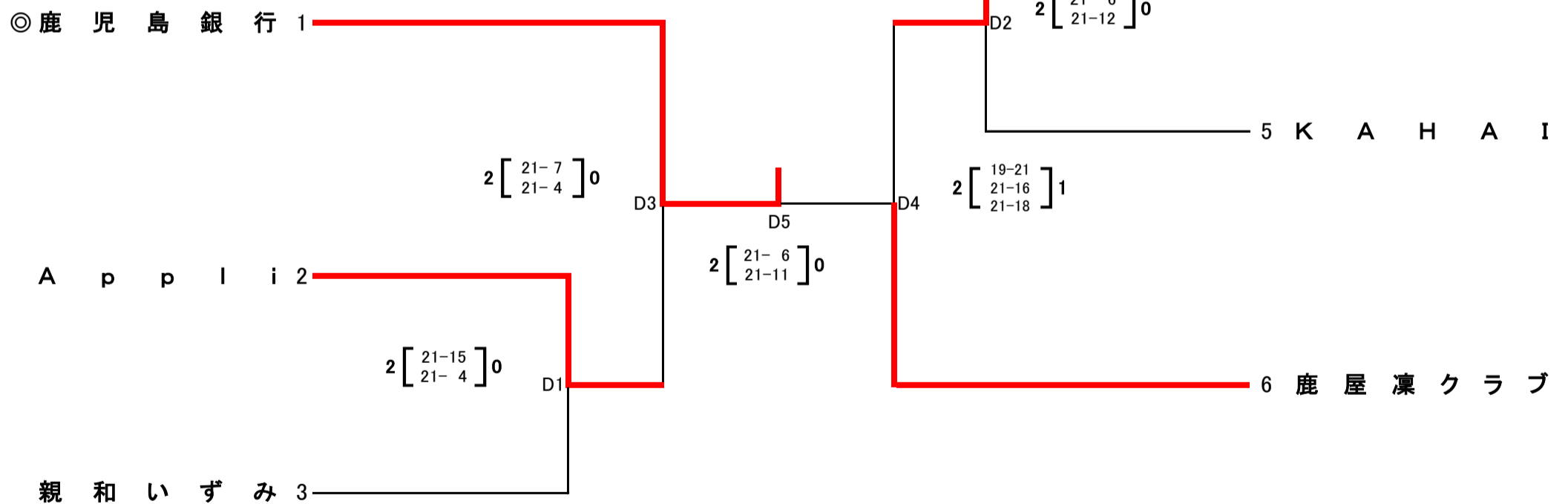
《男子の部》

優勝 F E S T 2 n d
準優勝 鹿児島徳洲会病院



《女子の部》

優勝 鹿 児 島 銀 行
準優勝 鹿 屋 凜 ク ラ ブ



※ ◎は第1試合の副審・記録・線審になっていますので、時間に遅れないようにして下さい。2試合目以降は、負けチームにてお願いします。

男子コートはラインテープを貼りますので、参加される男子チームはコート設営にご協力ください。

(注)(1)各会場、第1試合目のチームで会場設営をお願いします。開館時間は、8時30分です。

(2)体育館の使用については、使用規定を厳守してください。

(3)本大会使用球については、カラーボール(男子:モルテン、女子:ミカサ)を使用する。

(4)各チームで持ち込まれた弁当等の空箱・空缶等は、責任をもってお持ち帰り下さい。

(5)喫煙は決められた場所で行ってください。

【全日本総合男女選手権大会】

男女各2チームを全国大会に推薦する。

開催期間:【男子】平成29年11月24日(金)~11月27日(月)・・・大阪府大阪市

【女子】平成29年10月27日(金)~10月30日(日)・・・京都府京都市 ほか