

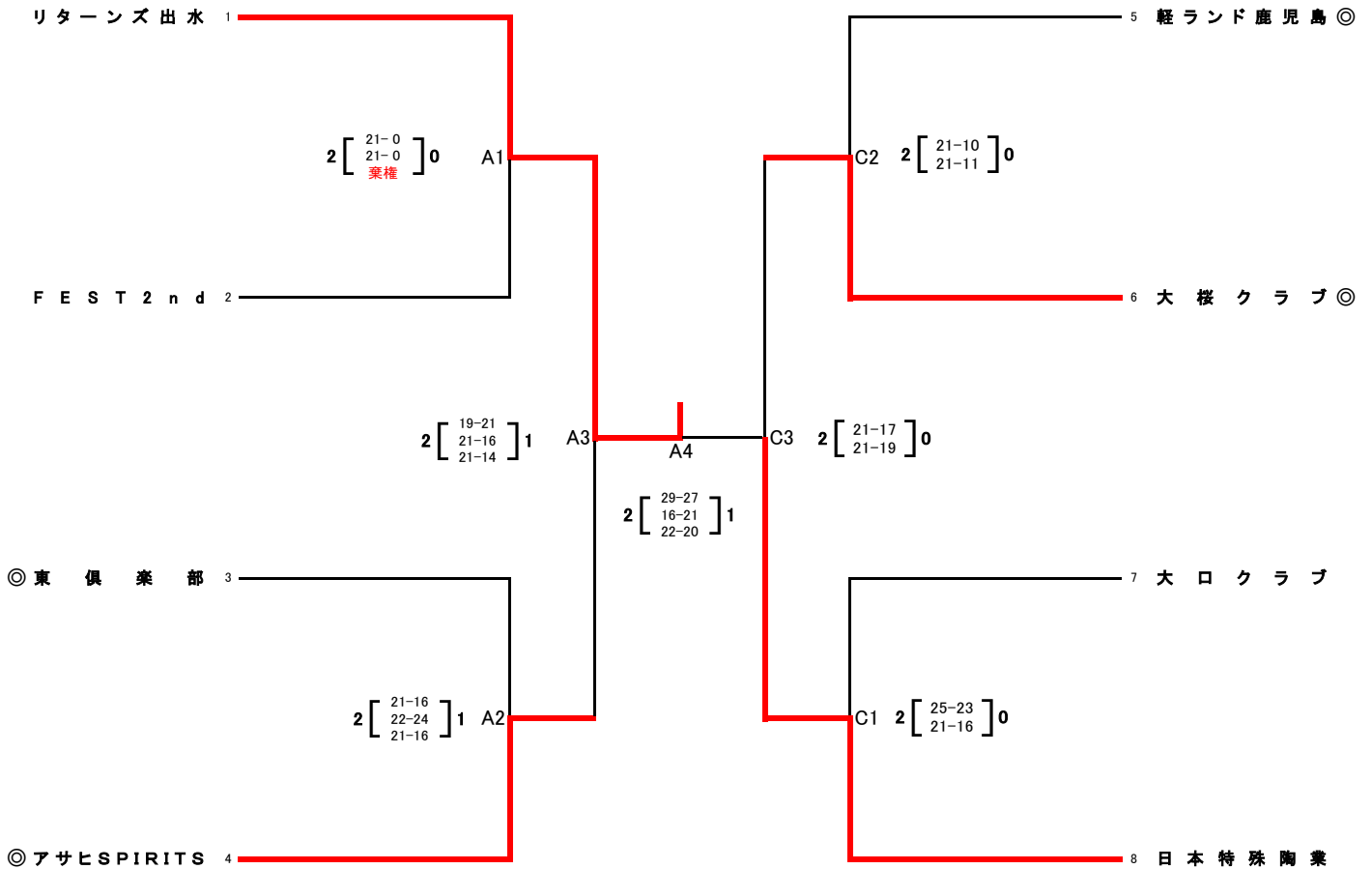
第16回全国社会人9人制バレーボール西ブロック男女優勝大会 県予選会

期 日:平成29年7月16日(日)  
 試合開始:9時30分

会 場:・串良平和アリーナ  
 A・Cコート

《男子の部》

優 勝 リ タ ー ン ズ 出 水  
 準優勝 日 本 特 殊 陶 業



- ※ ◎は第1試合の副審・記録・線審になっていますので、時間に遅れないようにして下さい。2試合目以降は、負けチームをお願いします。
- (注)(1)各会場、第1試合目のチームで会場設営(ラインテープ張り含む)をお願いします。開館時間は、8時30分です。
- (2)体育館の使用については、使用規定を厳守してください。
- (3)本大会使用球については、カラーボール(モルテン)を使用する。
- (4)各チームで持ち込まれた弁当等の空箱・空缶等は、責任をもってお持ち帰り下さい。
- (5)喫煙は決められた場所で行ってください。

上位2チームを県代表として推薦する。

開催期間:平成29年10月28日(土)~10月30日(月)・・・開催地:岡山県岡山市

※女子については申し込みが親和いずみのみでしたので、親和いずみを全国大会に推薦します。