

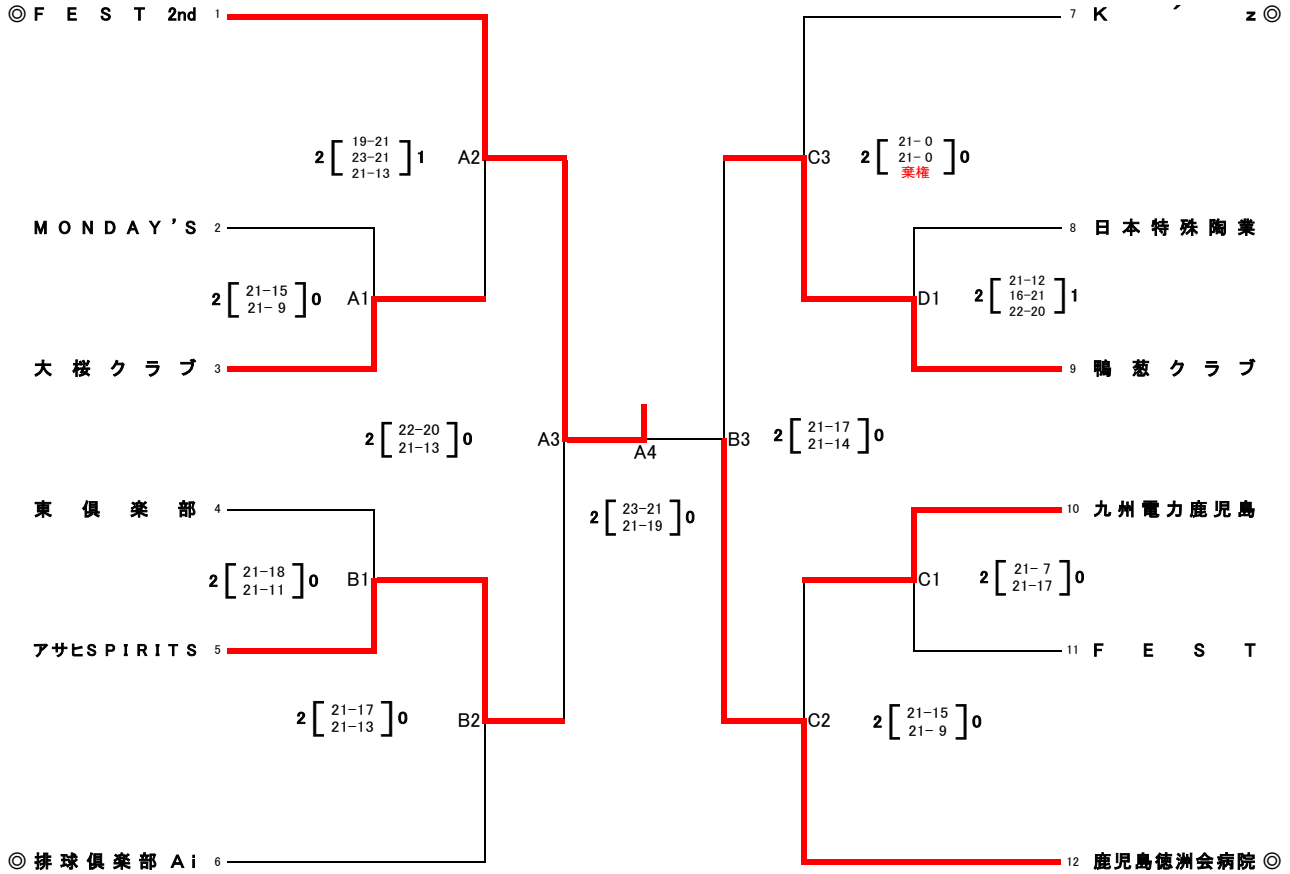
県下9人制バレーボール総合選手権
兼全日本9人制バレーボール総合男女選手権大会県予選会

期 日:平成30年9月2日(日)
試合開始:9時30分

会 場:サンアリーナせんだい
男子:A、B、C、Dコート 女子:Dコート

《男子の部》

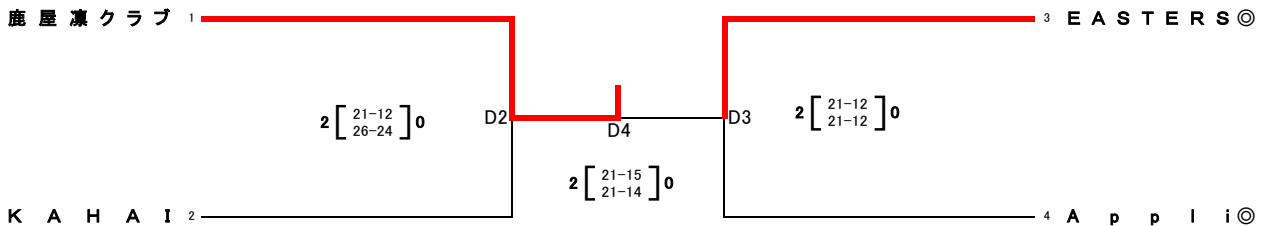
優勝 F E S T 2nd
準優勝 鹿児島徳洲会病院



《女子の部》

期 日:平成30年9月2日(日)
試合開始:D1終了後、時間設定

優勝 鹿屋凜クラブ
準優勝 E A S T E R S



- ※ ◎は第1試合の副審・記録・線審になっていきますので、時間に遅れないようにして下さい。2試合目以降は、負けチームをお願いします。
男子コートはラインを貼りますので、参加される男子チームはコート設営にご協力下さい。
- (注)(1)各会場、第1試合目のチームで会場設営(ラインテープ張り含む)をお願いします。開館時間は、8時30分です。
(2)体育館の使用については、使用規定を厳守してください。
(3)本大会使用球については、カラーボール(男子:ミカサ、女子:モルテン)を使用する。
(4)各チームで持ち込まれた弁当等の空箱・空缶等は、責任をもってお持ち帰り下さい。
(5)喫煙は決められた場所で行ってください。

【全国大会】
男子1チーム、女子2チームを推薦する。(鹿児島銀行は推薦出場)
開催期間:平成30年11月29日(木)~12月2日(日)・・・大阪市