

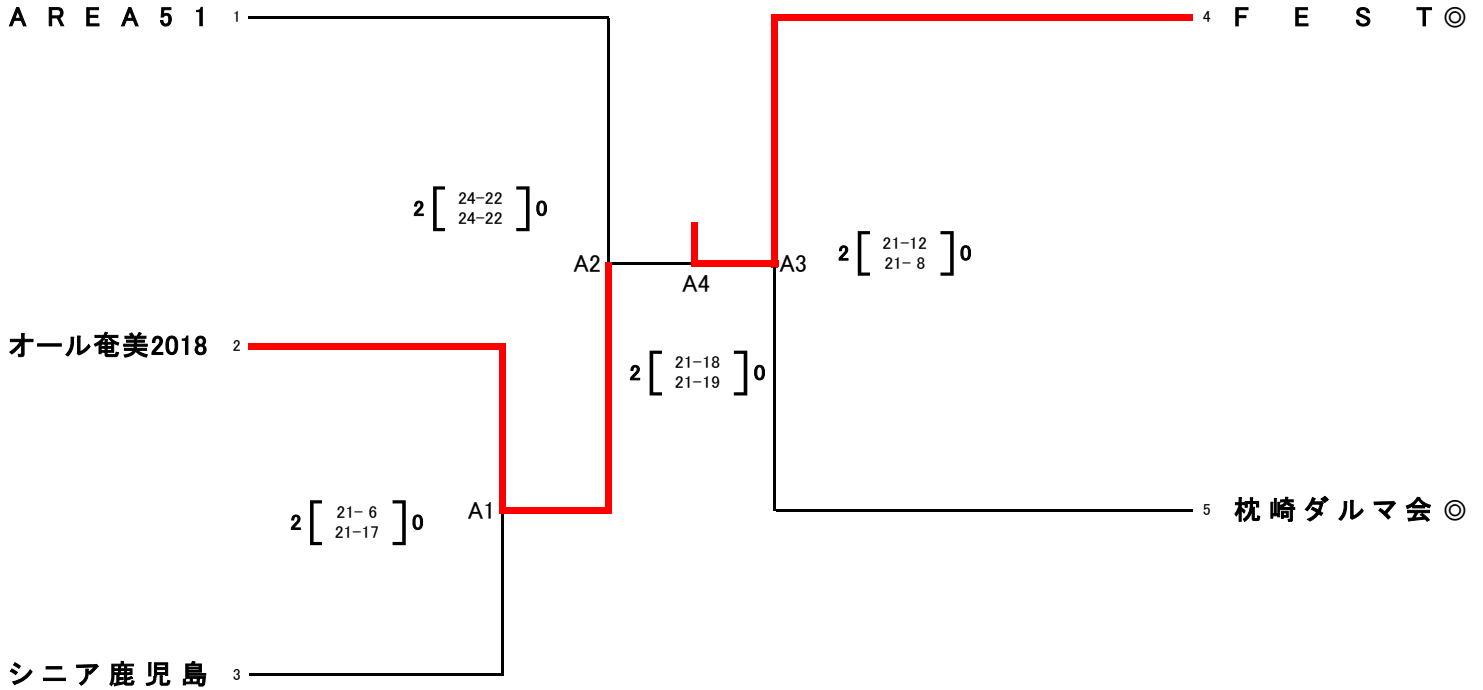
第18回 全日本スポーツマスターズ2018 県予選会

期 日:平成30年6月24日(日)  
 試合開始:9時30分

会 場: 溝辺体育館(Aコート)

《男子の部》

優勝 F E S T



◎は第1試合の副審・記録・線審になっていきますので、時間に遅れないようにして下さい。  
 2試合目以降の補助員は、負けチームでお願いします。  
 本大会使用球については、カラーボール(ミカサ)を使用する。

(注)(1)各チームで持ち込まれた弁当の空箱・空缶等は、責任を持ってお持ち帰りください。  
 (2)最近、盗難が多発しています。貴重品は、各チーム責任を持って十分管理してください。  
 (3)各チーム全国大会の大会要項を熟読の上、不備の無いようによくお願いします。  
 【全国大会】 優勝した1チームを推薦する。

開催期間:平成30年9月15日(土)~9月18日(火).....北海道 札幌市