

令和3年度 全九州バレーボール総合選手権大会(高校の部)県予選会 <組合せ>

【女子の部】

期 日: 令和3年4月17日(土)~18日(日)

試合開始: 2日間とも9:40

開館時間: 2日間とも全会場8:00

会 場: 横川体育館(2日間)

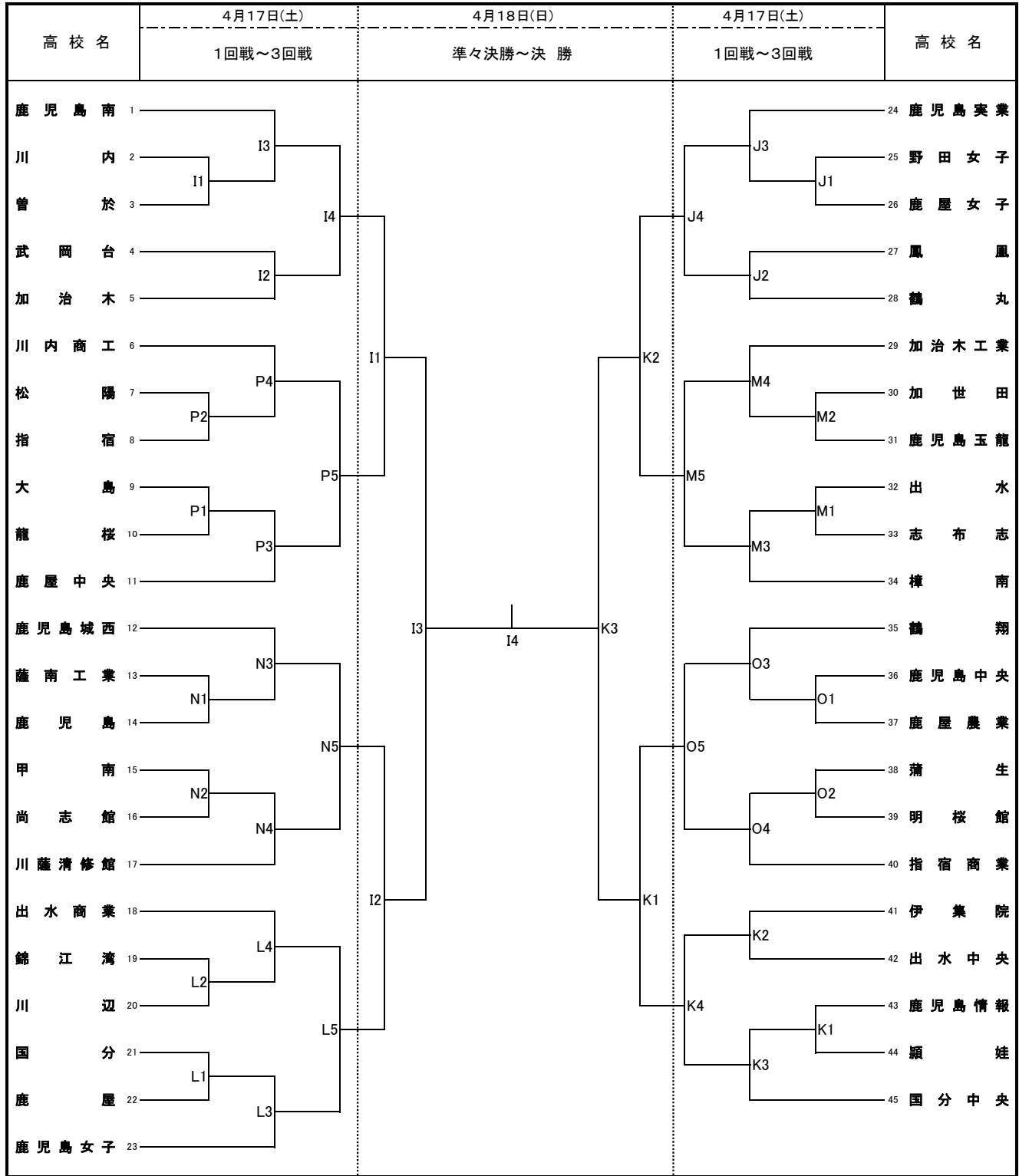
牧園アリーナ

溝辺体育館

: I・J・K

: L・M・N

: O・P



(1) 第1日目の第1試合一線審・記録 2試合目以降は、前試合の負けチーム

Iコート: 武岡台・加治木

Jコート: 鳳凰・鶴丸

Kコート: 伊集院・出水中央

Lコート: 錦江湾・川辺

Mコート: 加世田・鹿児島玉龍

Nコート: 甲南・尚志館

Oコート: 蒲生・明桜館

Pコート: 松陽・指宿

(2) 第2日目の第1試合の線審・記録は、各コートの第2試合のチームでお願いします。

(3) 審判員が不足した場合、チームの監督の先生方に審判を依頼することがあります。笛を準備してください。

(4) 本大会使用球については、ミカサ(V300W)の人工皮革カラーボールを使用する。

(5) 試合設定時間の目安は①9:40②10:50③12:00④13:10⑤14:20とします。

目安時間より早く開始することはありません。

(6) 全九州総合選手権大会(男女各2チームを推薦予定) 期日: 5月14日(金)~5月16日(日) 開催地: 福岡県