

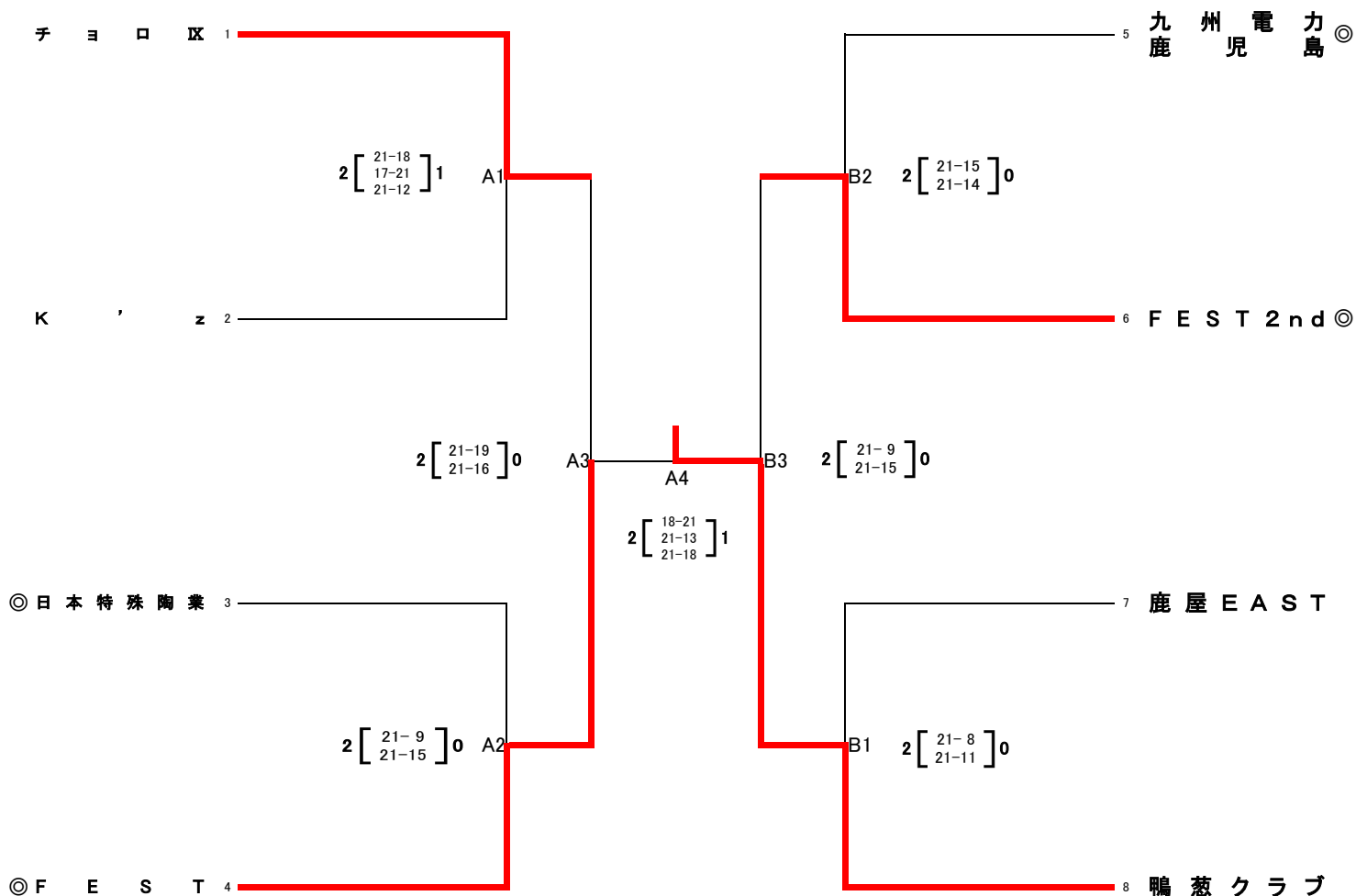
全九州バレーボール総合選手権大会（一般の部）県予選会

期 日: 令和5年4月16日(日)
 試合開始: 9時40分

会 場: 伊集院総合体育館
 A・Bコート

《男子の部》

優勝 鴨 葱 ク ラ ブ
 準優勝 F E S T



※ ◎は第1試合の副審・記録・線審になっていますので、時間に遅れないようにして下さい。2試合目以降は、負けチームをお願いします。

(注)(1) 第1試合目のチームで会場設営をお願いします。開館時間は、8時00分です。

(2) 体育館の使用については、使用規定を厳守してください。

(3) 本大会使用球については、カラーボール(モルテン)を使用する。

(4) 各チームで持ち込まれた弁当等の空箱・空缶等は、責任をもってお持ち帰り下さい。

(5) 喫煙は決められた場所で行ってください。

(6) 選手登録及びユニフォームの規定については大会要項を確認の上、厳守してください。

(7) 9:00より監督会をステージにて行います。

(8) 来場される方(選手・スタッフ)は協会より発表している新型コロナウイルス感染症対策ガイドラインの遵守をお願いいたします。

【全九州総合選手権大会】

1チームを県代表として推薦する。

開催期間: 令和5年5月12日(金)~5月14日(日)・・・大分県