

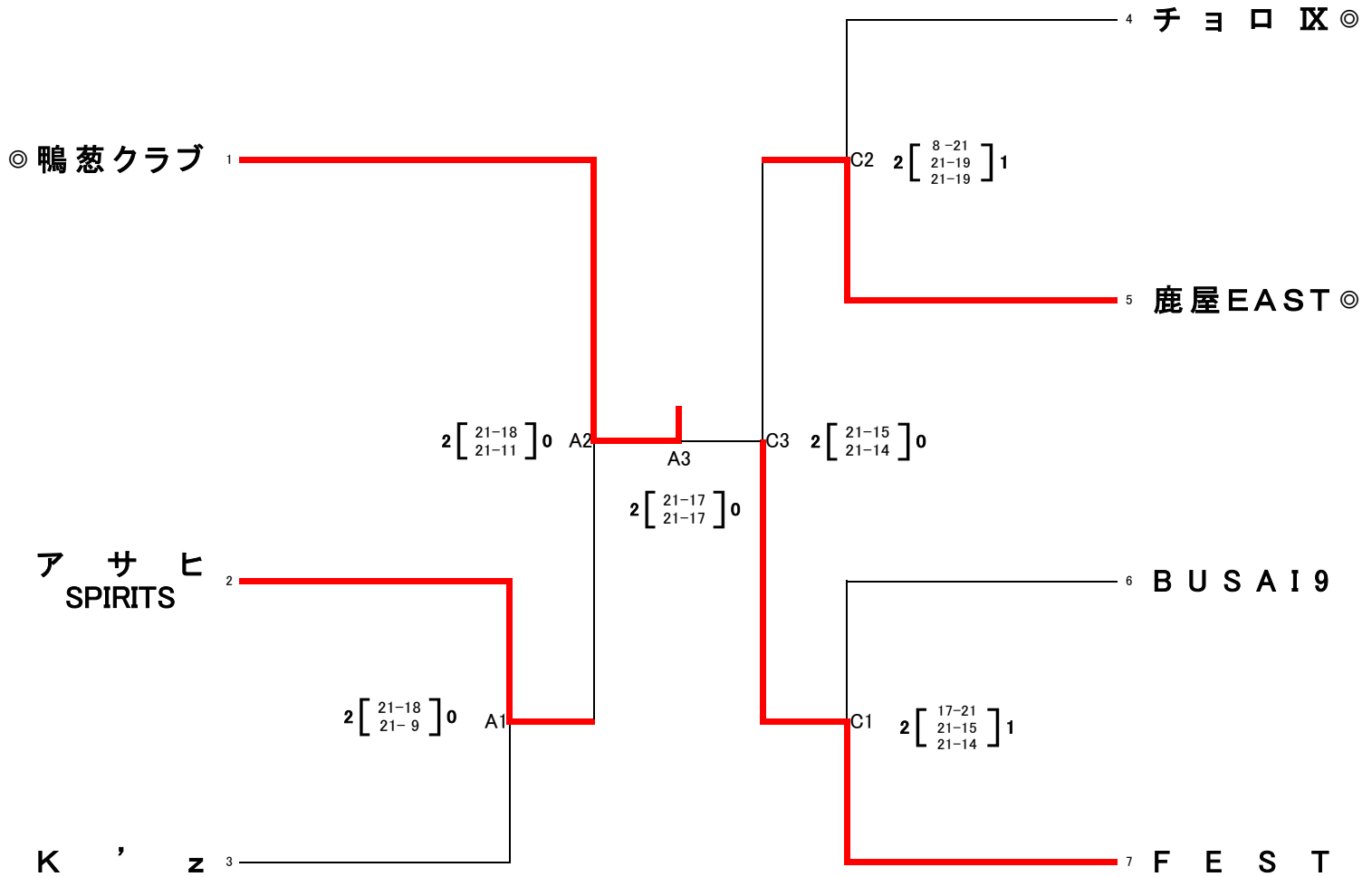
全九州バレーボール総合選手権大会(一般の部)県予選会

期 日: 令和6年4月21日(日)
 試合開始: 10時00分

会 場: 溝辺体育館
 A・Cコート

《男子の部》

優 勝 鴨 葱 ク ラ ブ
 準 優 勝 F E S T



※ ◎は第1試合の副審・記録・線審になっていますので、時間に遅れないようにして下さい。2試合目以降は、負けチームをお願いします。

(注)(1) 第1試合目のチームで会場設営をお願いします。開館時間は、8時30分です。

(2) 体育館の使用については、使用規定を厳守してください。

(3) 本大会使用球については、カラーボール(ミカサ:V300W)を使用する。

(4) 各チームで持ち込まれた弁当等の空箱・空缶等は、責任をもってお持ち帰り下さい。

(5) 喫煙は決められた場所で行ってください。

(6) 選手登録及びユニフォームの規定については大会要項を確認の上、厳守してください。

(7) 9:00より監督会をステージにて行います。

【全九州総合選手権大会】

1チームを県代表として推薦する。

開催期間: 令和6年5月10日(金)~5月12日(日) ...宮崎県