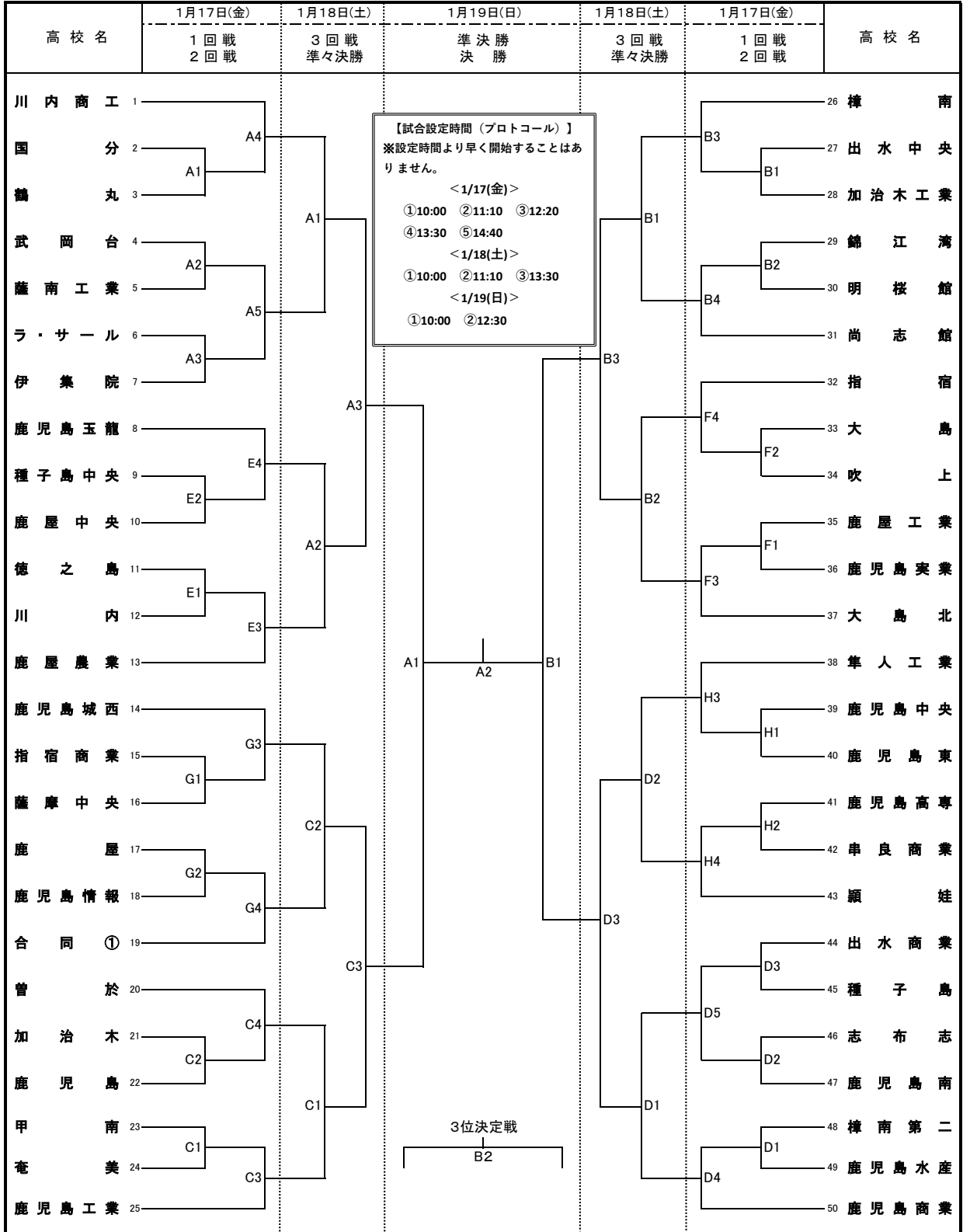


# 第52回(令和6年度)鹿児島県高等学校新人バレーボール競技大会(全九州選抜大会予選)組合せ

期 日: 令和7年1月17日(金)~19日(日)  
 試合開始: 10:00(プロトコール)  
 開館時間: 8:30

会 場: 西原商会アリーナ : A・B・C・D  
 Fアリーナいちき串木野 : E・F・G・H  
 (いちき串木野市総合体育館)

## 【男子の部】



※ 合同①…伊佐農林・市来農芸・大口明光

- 第1日目の第1試合一線審・記録 2試合目以降は、前試合の負けチーム  
 Aコート: 武岡台, 薩南工業 Bコート: 錦江湾, 明桜館 Cコート: 加治木, 鹿児島 Dコート: 志布志, 鹿児島南  
 Eコート: 種子島中央, 鹿屋中央 Fコート: 大島, 吹上 Gコート: 鹿屋, 鹿児島情報 Hコート: 鹿児島高専, 串良商業
- 第2日目の第1試合の線審・記録は、各コートの第2試合のチームでお願いします。
- 審判員が不足した場合、チームの監督の先生方に審判を依頼することがあります。笛を準備してください。
- 本大会使用球については、ミカサ(V300W)の人工皮革カラーボールを使用する。
- 試合設定時間より早く開始することはありません。

※ 男女各上位4チームを「全九州選抜大会(福岡県福岡市)…令和7年2月7日(金)~9日(日)」に推薦する。  
 ※ 男女各上位8チームを「鹿児島・宮崎対県バレーボール大会(鹿児島県)…令和7年3月8日(土)~9日(日)」に推薦する。