

第52回(令和6年度)鹿児島県高等学校新人バレーボール競技大会(全九州選抜大会予選)組合せ

期 日: 令和7年1月17日(金)~19日(日)

試合開始: 10:00(プロトコール)

開館時間: 8:30

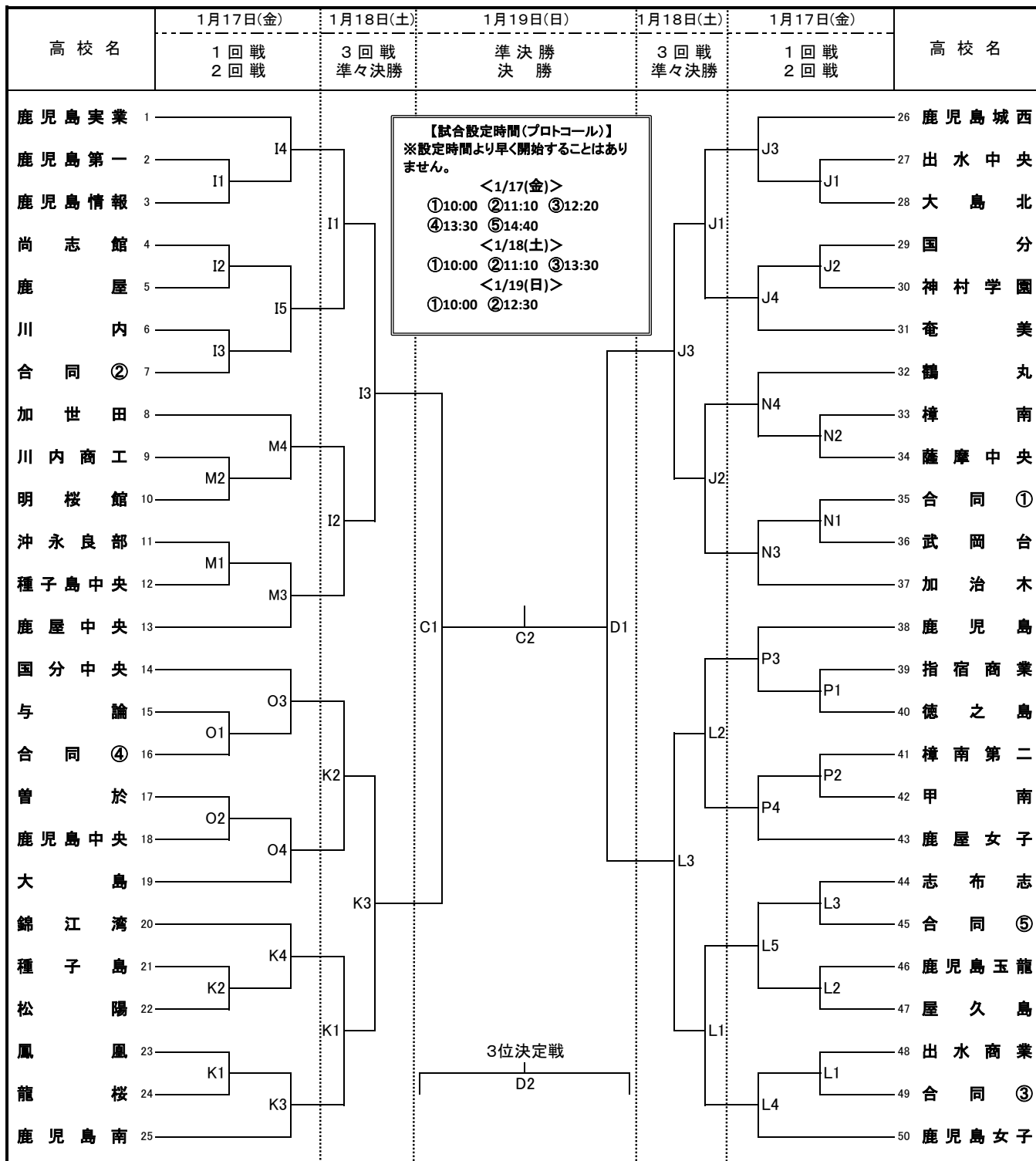
会 場: 西原商会アリーナ : C・D

吉田文化体育センター : I・J・K・L

実総アリーナ : M・N・O・P

(吹上浜公園体育館)

【女子の部】



※ 合同①…薩南工業・指宿・川辺 合同②…鶴翔・野田女子 合同③…川薩清修館・串良商業・蒲生
 合同④…伊集院・吹上 合同⑤…大口光明・伊佐農林・鹿屋農業・市来農芸

- 第1日目の第1試合一線審・記録 2試合目以降は、前試合の負けチーム
 Iコート: 尚志館, 鹿屋 Jコート: 国分, 神村学園 Kコート: 種子島, 松陽 Lコート: 鹿児島玉龍, 屋久島
 Mコート: 川内商工, 明桜館 Nコート: 樟南, 薩摩中央 Oコート: 曾於, 鹿児島中央 Pコート: 樟南第二, 甲南
- 第2日目の第1試合の線審・記録は、各コートの第2試合のチームでお願いします。
- 審判員が不足した場合、チームの監督の先生方に審判を依頼することがあります。笛を準備してください。
- 本大会使用球については、モルテン(V5M5000)の人工皮革カラーボールを使用する。
- 試合設定時間より早く開始することはありません。

※ 男女各上位4チームを「全九州選抜大会(福岡県福岡市)…令和7年2月7日(金)~9日(日)」に推薦する。
 ※ 男女各上位8チームを「鹿児島・宮崎対県バレーボール大会(鹿児島県)…令和7年3月8日(土)~9日(日)」に推薦する。