

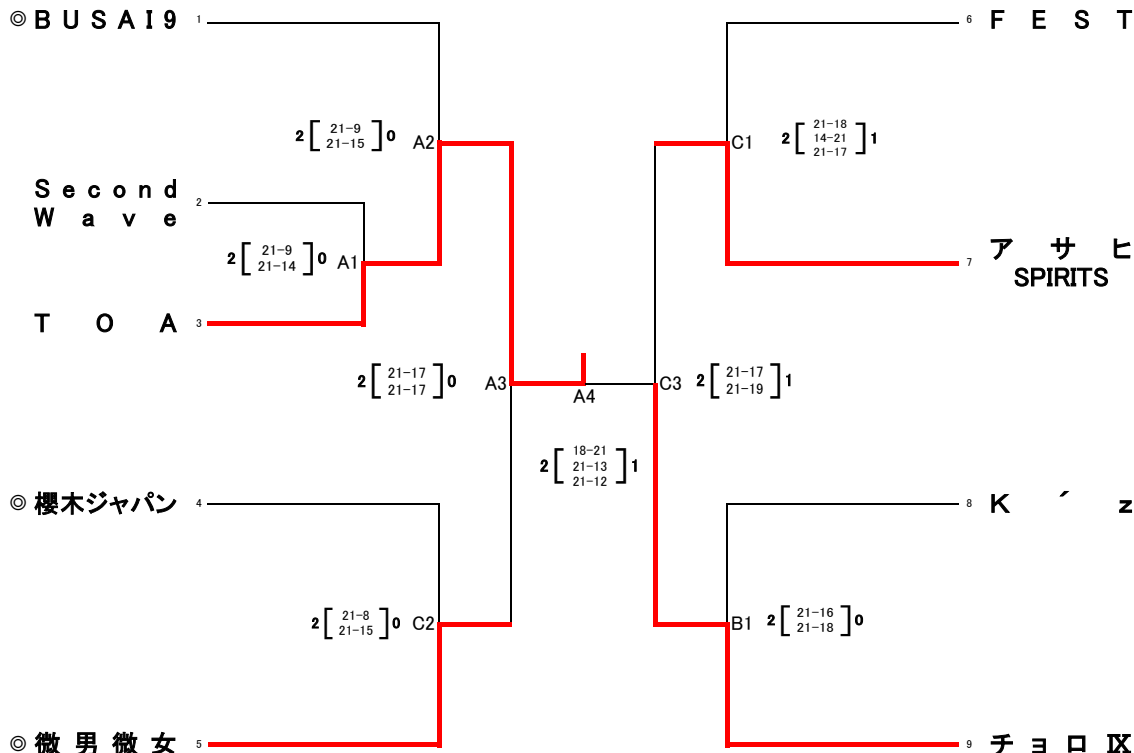
全日本バレーボールクラブ選手権大会9人制 県予選会
兼 九州9人制バレーボールクラブカップ男女優勝大会 県予選会

期 日: 令和8年6月7日(日)
試合開始: 9時40分

会 場: ユピテルアリーナ霧島
(牧園アリーナ)
A、B、Cコート

《男子の部》

- 優 勝 T O A
準優勝 チョロ区
3 位 微男微女
4 位 アサヒSPIRITS

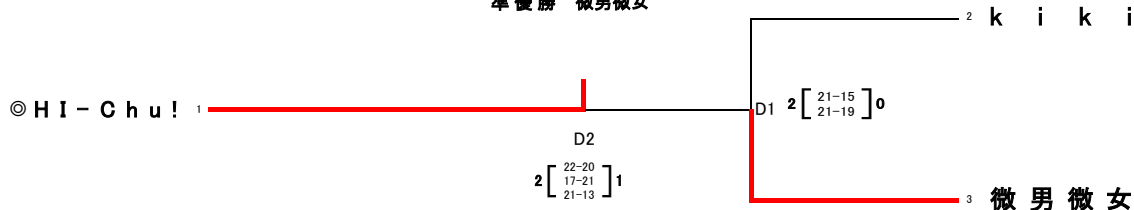


《女子の部》

期 日: 令和8年6月7日(日)
試合開始: 9時40分

会 場: ユピテルアリーナ霧島
(牧園アリーナ)
Dコート

- 優 勝 HI-Chu!
準優勝 微男微女



※ ◎は第1試合の記録・線審になっていますので、時間に遅れないようにして下さい。2試合目以降は、負けチームをお願いします。

- (注)(1) 各会場、第1試合目のチームで会場設営をお願いします。開館時間は、8時30分です。
(2) 体育館の使用については、使用規定を厳守してください。
(3) 本大会使用球については、男子:ミカサ(V300W)、女子:モルテン(V5M5000)を使用する。
(4) 各チームで持ち込まれた弁当等の空箱・空缶等は、責任をもってお持ち帰り下さい。
(5) 喫煙は決められた場所で行ってください。
(6) 選手登録については大会要項を確認の上、厳守してください。
(7) 9:00より監督会をステージにて行います。

【全日本9人制バレーボールクラブカップ男女優勝大会】

上位男子2チーム、女子1チームを県代表として推薦する。(鴨葱クラブはJVA推薦枠で出場)
男子: 令和8年8月7日(金)~8月10日(月)・・・鳥取県 鳥取市
女子: 令和8年8月13日(木)~8月16日(日)・・・大阪府 大阪市

【九州9人制バレーボールクラブカップ男女優勝大会】

九州大会(全国大会に出場しない男子上位2チーム、女子上位2チームを推薦する。)
開催期間: 令和8年11月28日(土)~11月29日(日)・・・佐賀県 嬉野市・武雄町