

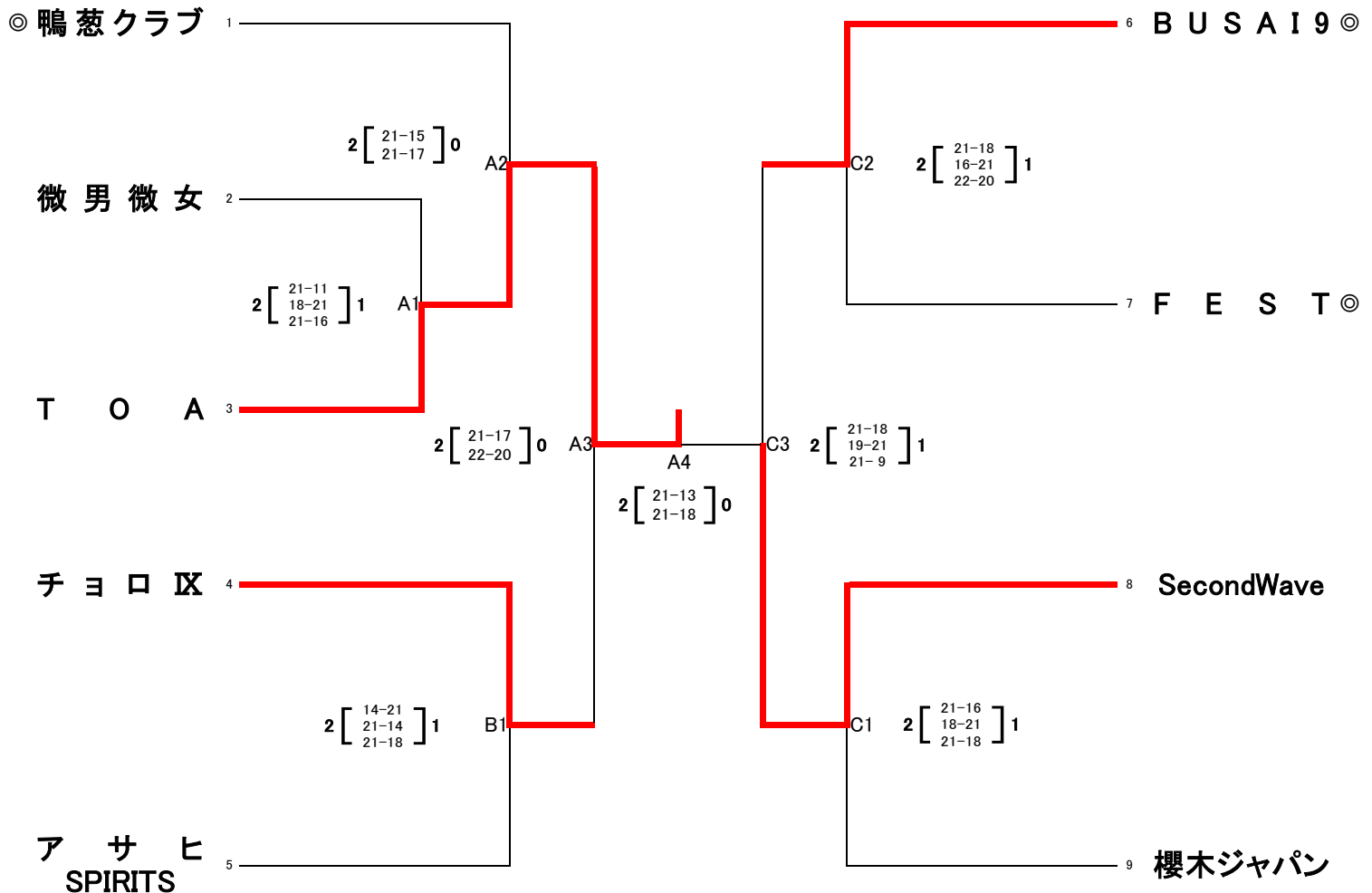
# 全九州バレーボール総合選手権大会(一般の部)県予選会

期 日: 令和8年4月12日(日)  
 試合開始: 9時30分

会 場: ユピテルアリーナ霧島  
 (牧園アリーナ)  
 A・B・Cコート

## 《男子の部》

優 勝 T O A  
 準優勝 SecondWave  
 3 位 チョロIX  
 3 位 B U S A I 9



※ ◎は第1試合の記録・線審になっていますので、時間に遅れないようにして下さい。2試合目以降は、負けチームをお願いします。

(注)(1) 第1試合目のチームで会場設営をお願いします。開館時間は、8時30分です。

(2) 体育館の使用については、使用規定を厳守してください。

(3) 本大会使用球については、カラーボール(ミカサ:V300W)を使用する。

(4) 各チームで持ち込まれた弁当等の空缶等は、責任をもってお持ち帰り下さい。

(5) 喫煙は決められた場所で行ってください。

(6) 選手登録については大会要項を確認の上、厳守してください。

(7) 9:00より監督会をステージにて行います。

### 【全九州総合選手権大会】

上位2チーム(県代表1・九州連盟推薦1)を九州大会に推薦する。

開催期間: 令和8年5月8日(金)~5月10日(日) ...佐賀県