

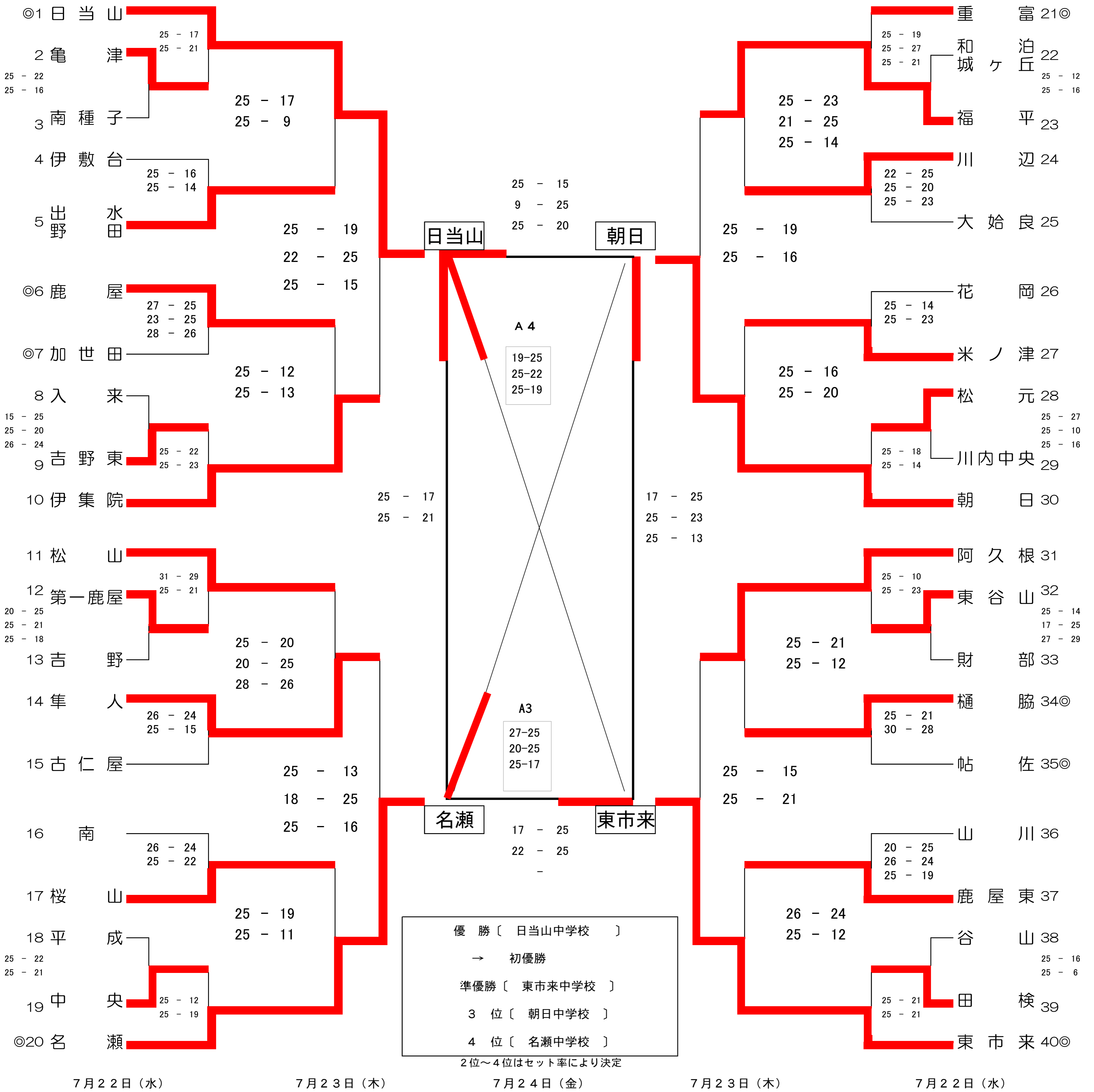
>>>> 鹿児島県中学校総合体育大会バレーボール競技大会（女子の部） <<<<<

平成27年7月22日(水) 開会式 9:00 競技開始 10:30

23日(木) 競技開始 9:30

24日(金) 競技開始 9:30 閉会式 決勝リーグ終了後

会場: 22日 霧島市牧園アリーナ (a~d) 溝辺体育館 (e・f) 23日 霧島市牧園アリーナ (a~d) 24日 始良市蒲生体育館 (A)



- 開会式には、全チームともユニフォームで参加してください。
- 3日間ともフロアへの入場は8時30分からです。なお、フロア外でのボールの使用は禁止です。
- 1日目の会場・コート設営は第3試合のチーム、2・3日目は第1試合のチームをお願いします。
- ◎印のチームは、第1試合の副審と生徒役員8名(線審・記録・点示)をお願いします。  
 溝辺体育館会場は3試合目の両チームから第1試合の副審と生徒役員4名ずつ(線審・記録・点示)をお願いします。
- 第2試合以降の副審と生徒役員8名(線審・記録・点示)は、前試合の負けチームをお願いします。
- 2日目の第1試合は、その日の第2試合の両チームで4名ずつ生徒役員をお願いします。
- 3日目の試合は、試合のない両チームで5名ずつ生徒役員をお願いします。
- 今大会(女子)の試合球は、ミカサ人工皮革4号検定球で行います。
- 上位2チームは平成27年8月6日(木)~8日(土)の九州中学校総合体育大会(福岡県福岡市)への出場権を獲得します。