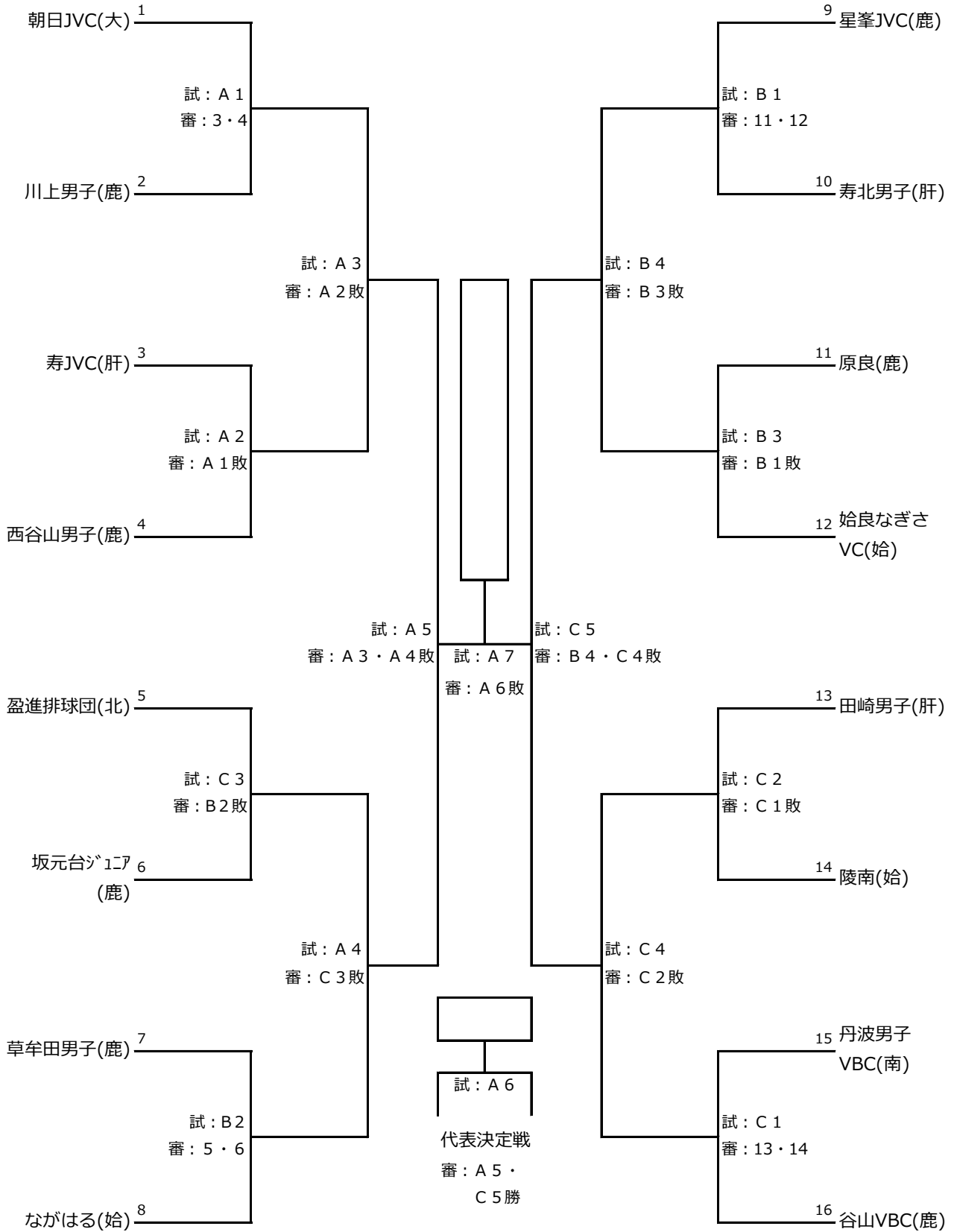


第46回 全日本バレーボール小学生大会 鹿児島県大会組合せ

日時：令和8年6月21日(日) 8:30開館

【男子の部】

会場：大崎町総合体育館(A・B・C)  
(大崎町)



# 第46回 全日本バレーボール小学生大会 鹿児島県大会組合せ

日時：令和8年6月20日(土)～6月21日(日)

会場：第1日目 阿久根市総合体育館(A・B・C・D)  
(阿久根市)  
第2日目 梶志田体育館 (A・B)  
(霧島市国分体育館)

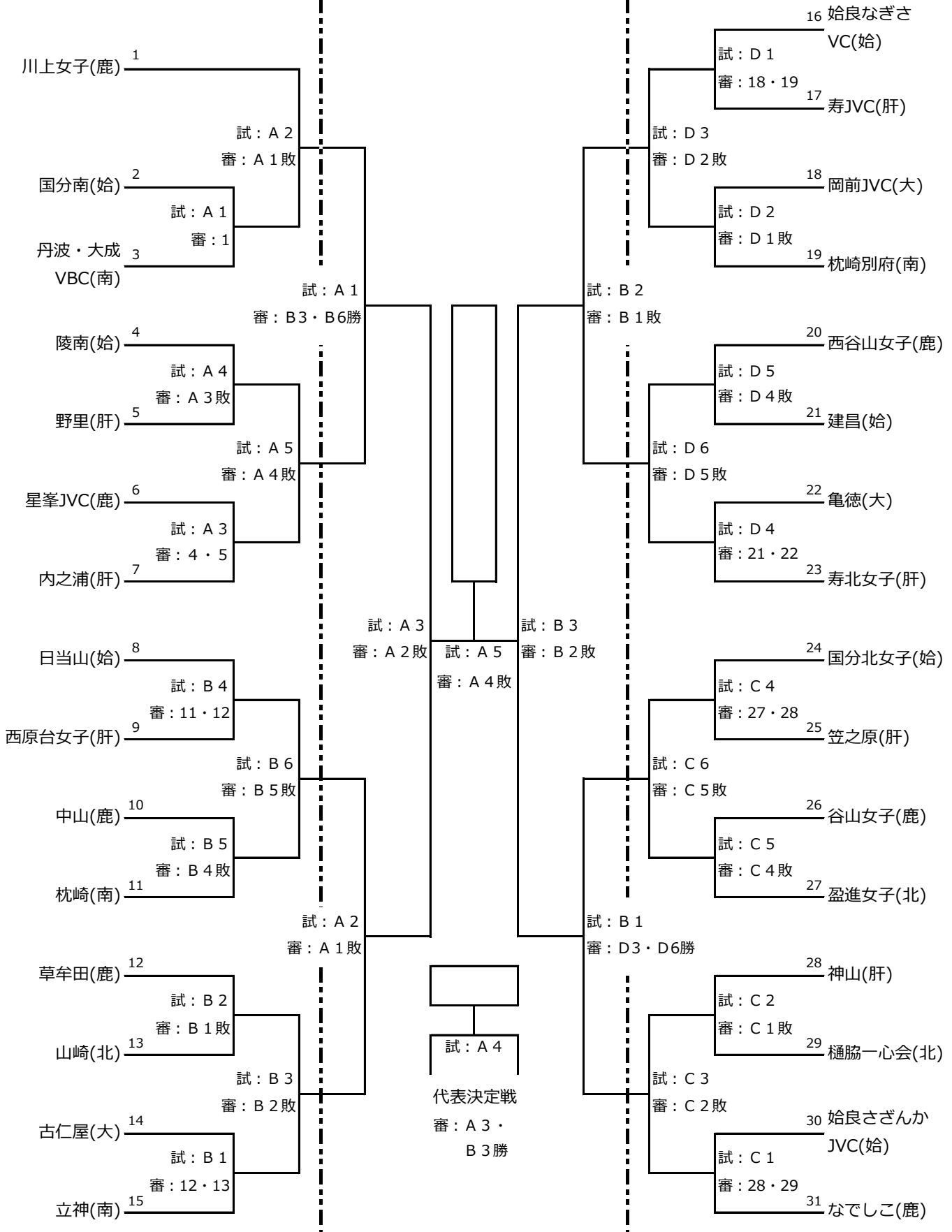
## 【女子の部】

8:00開館(両日とも)

第1日目 阿久根市総合体育館 A・B

第2日目 梶志田体育館 A・B

第1日目 阿久根市総合体育館 C・D



# 第46回 全日本バレーボール小学生大会 鹿児島県大会組合せ

日時：令和8年6月20日(土)～6月21日(日)

会場：第1日目 実総アリーナ(A・B・C・D)  
(日置市吹上浜公園体育館)  
第2日目 楠志田体育館(C・D)  
(霧島市国分体育館)

## 【混合の部】

8:00開館(両日とも)

