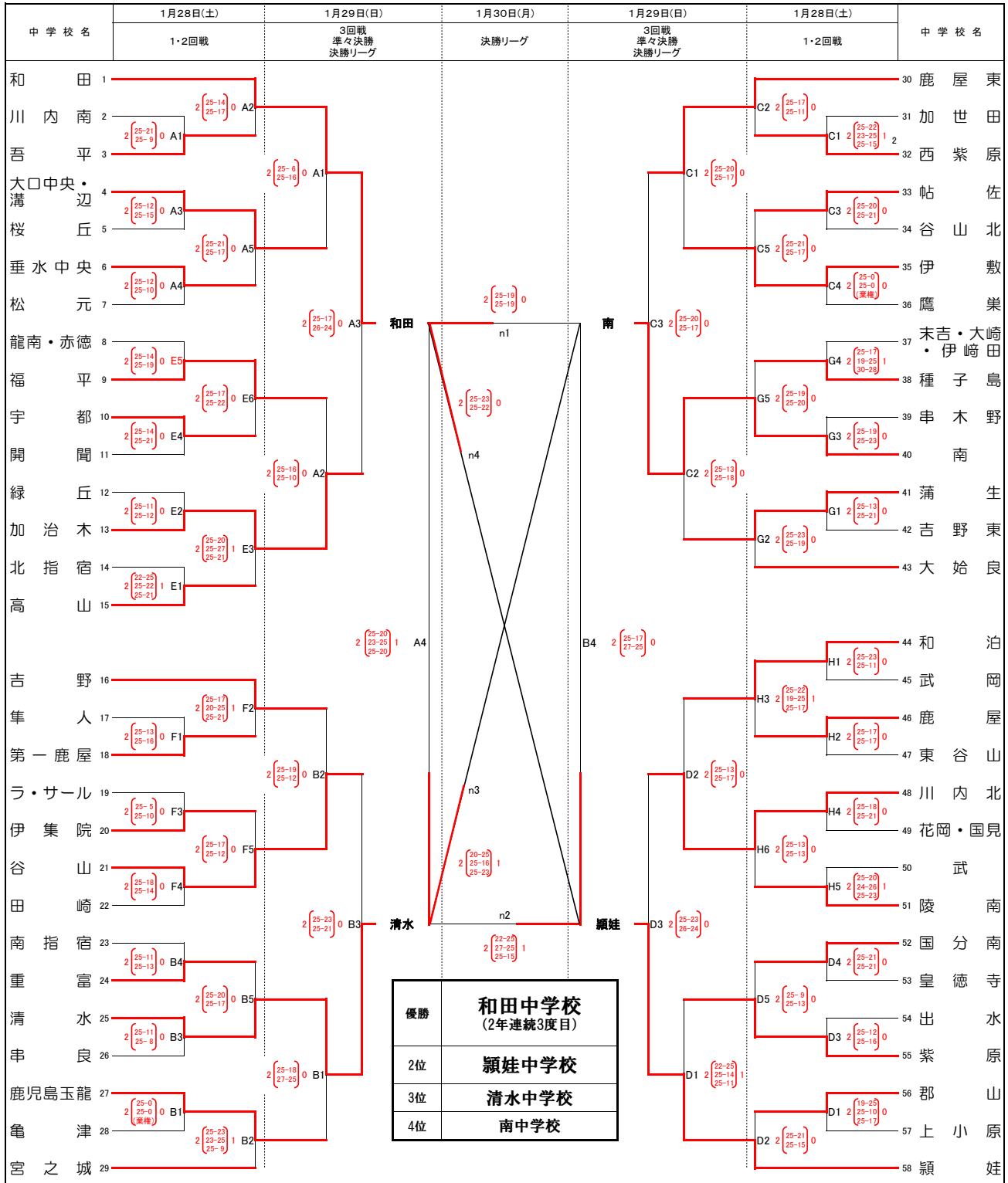


第42回 県中学校新人バレーボール大会 兼 九州中学校バレーボール選抜優勝大会 県予選会 組合せ

期 日：令和5年 1月28日(土)～ 1月30日(月)
 試合開始：3日間とも9:00

【男子の部】

会 場：霧島市溝辺体育館(c)
 霧島市牧園アリーナ(A・B・C・D)
 湧水町湧水体育館(E・F・G)
 湧水町栗野体育館(H)



- 会場・コート設営は第1試合のチームでお願いします。
- 第1試合の副審・線審・記録は第2試合目の2チームでお願いします。
 ※各チームで長・短笛の準備をお願いします。
- 第2試合以降の副審・線審・記録は、前試合の負けチームでお願いします。
- 3日目は、試合のない2チームで5名ずつ生徒役員をお願いします。
- 今大会(男子)の試合球は、モルテン人工皮革4号検定球です。※各チームで準備を
- 各チーム、チーム名プレート(点数板用)を準備してください。※ A4横太字ゴシック