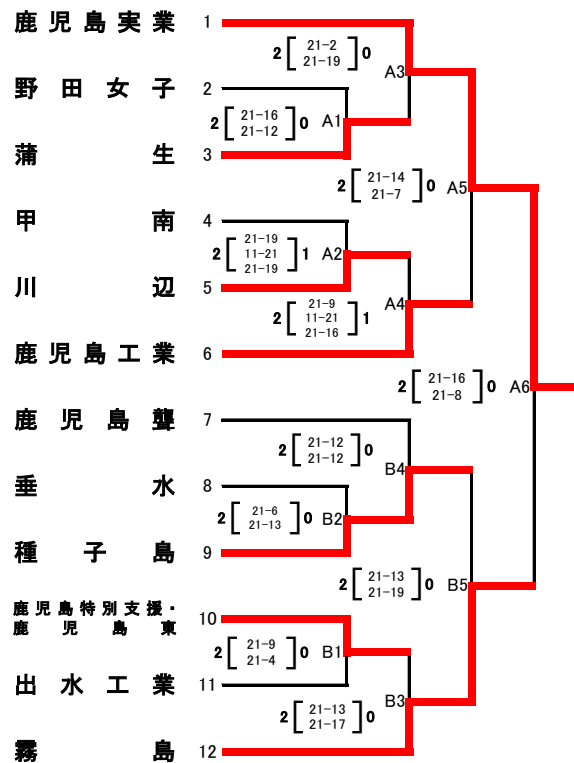


# 県下高等学校教職員バレーボール大会

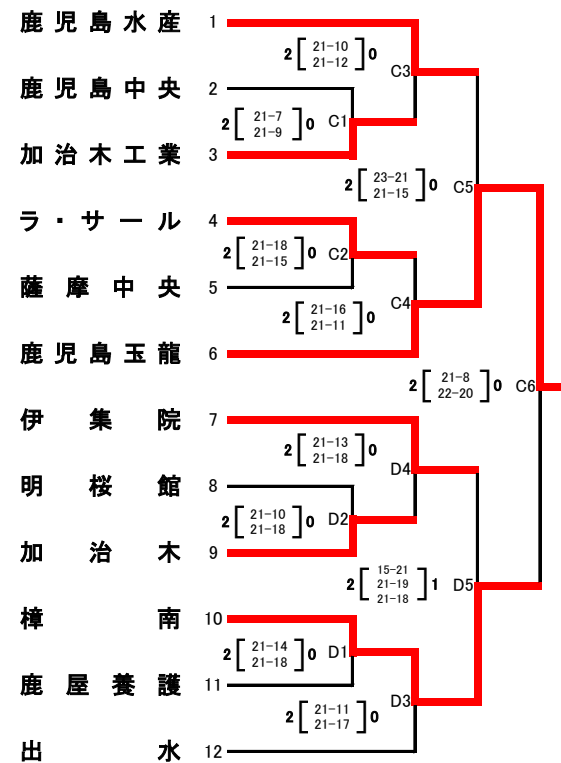
日時：平成28年6月12日(日) 試合開始：9:00

会場：鹿児島国際大学フィールドハウス

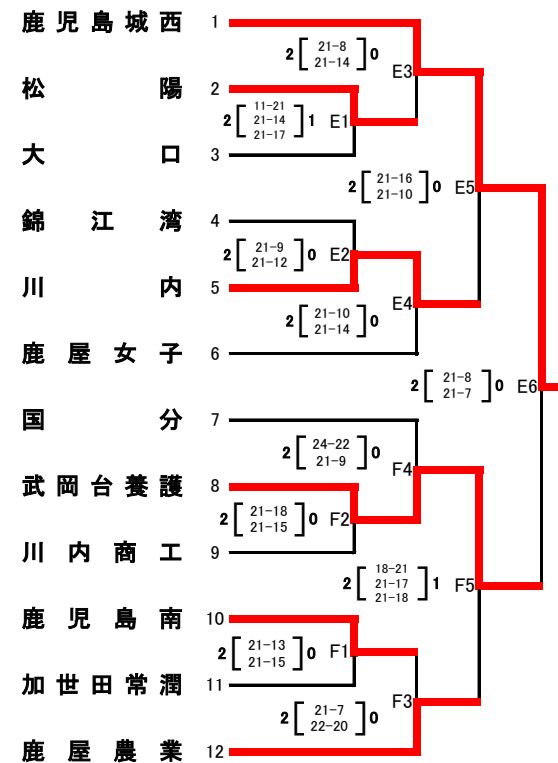
## (Aパート)



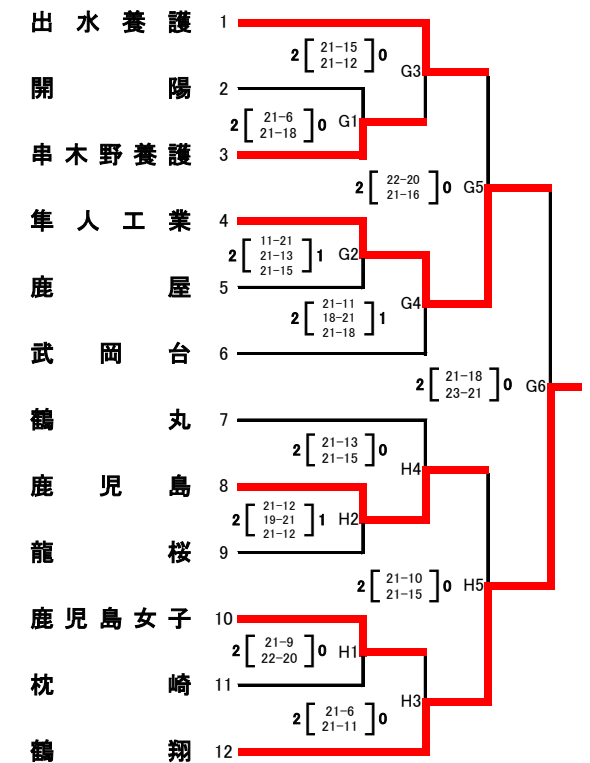
## (Bパート)



## (Cパート)



## (Dパート)



※昨年度の優勝チームの各校は、優勝旗を御持参ください。(受付時、本部へ)

◎第1試合の審判を、下記の先生方をお願いいたします。

(注)◎車利用の方は、大学校内に乗り入れないで、必ず学生駐車場に駐車してください。

◎本年度も荷物運搬車は構内乗り入れはできませんが、駐車はできませんので、必ず学生駐車場に駐車してください。

○2試合目以降は、負けたチームで次の試合の審判をお願いいたします。

○弁当の空き箱・空き缶等は、各学校責任をもってお持ち帰りください。

○会場に来られたら、直ちに受付を済ませてください。

○学内での喫煙は、指定場所以外では絶対に吸わないでください。

Aコート・・・岩下・谷口(鹿児島実業)

Cコート・・・今井(鹿児島水産)・宮崎(ラ・サール)

Eコート・・・牧(鹿児島城西)・上城(鹿屋女子)

Gコート・・・安田(隼人工業)・永山(鹿屋)

Bコート・・・山崎(霧島)・山口(種子島)

Dコート・・・有川(加治木)・川元(伊集院)

Fコート・・・野元・花田(鹿屋農業)

Hコート・・・鞍掛・先田(鶴翔)

8時30分集合をお願いいたします。