

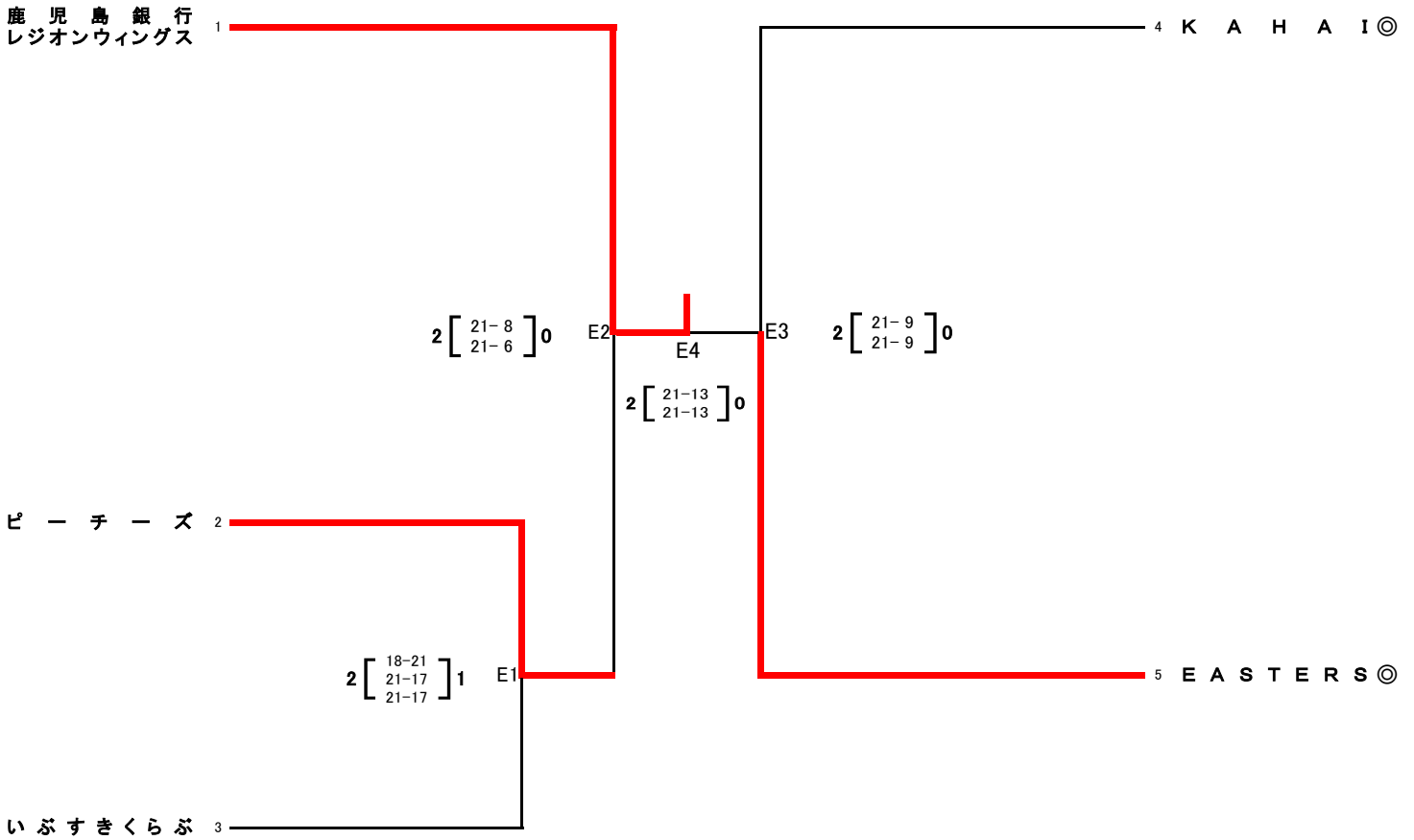
全九州バレーボール総合選手権大会(一般の部)県予選会

期 日:平成30年4月22日(日)
試合開始:9時30分

会 場:鹿児島銀行体育館
Eコート

《女子の部》

優 勝 鹿 児 島 銀 行 レ ジ オ ン ウ ィ ン グ ス
準 優 勝 E A S T E R S



※ ◎は第1試合の副審・記録・線審になっていきますので、時間に遅れないようにして下さい。2試合目以降は、負けチームをお願いします。

(注)(1)各会場、第1試合目のチームで会場設営をお願いします。開館時間は、8時30分です。

(2)体育館の使用については、使用規定を厳守してください。

(3)本大会使用球については、カラーボール(モルテン)を使用する。

(4)各チームで持ち込まれた弁当等の空箱・空缶等は、責任をもってお持ち帰り下さい。

(5)喫煙は決められた場所で行ってください。

(6)選手登録及びユニフォームの規定については大会要項を確認の上、厳守してください。

【全九州総合選手権】

2チームを県代表として推薦する。

開催期間:平成30年5月11日(金)~5月13日(日)・・・沖縄県那覇市、浦添市、他