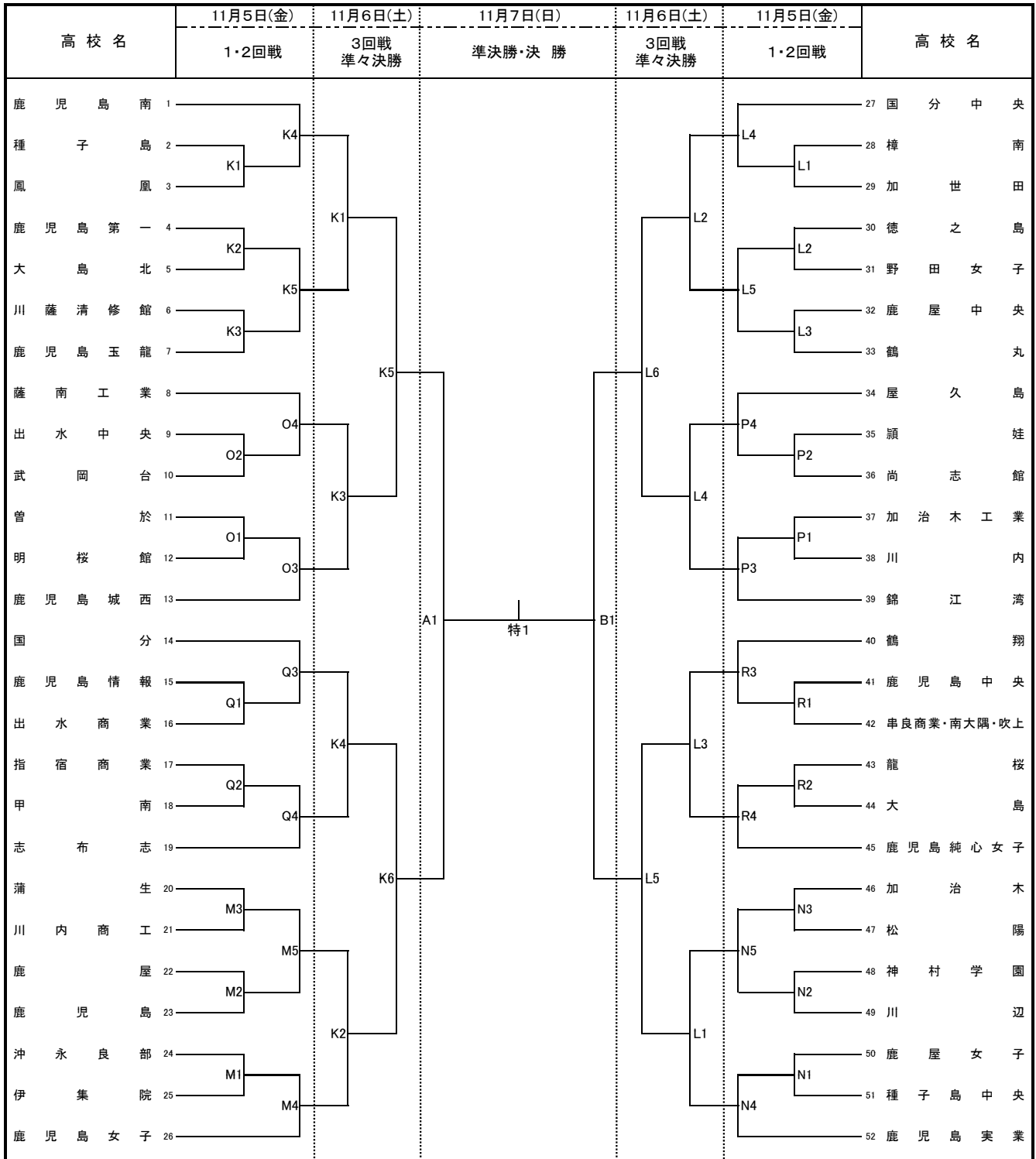


第74回 全日本高等学校選手権大会 鹿児島県予選

期 日: 令和3年11月5日(金)~11月7日(日)
 試合開始: 11/5(金)・7(日)は9:40, 11/6(土)は9:00
 開館時間: 3日間とも各会場8:00

会 場: 西原商会アリーナ : 特・A・B・K・L・M・N
 牧園アリーナ : O・P・Q・R

【女子の部】



- (1) 第1日目の第1試合一線審・記録 (2試合目以降は、前試合の負けチーム)
 Kコート: 鹿児島第一・大島北 Lコート: 徳之島・野田女子 Mコート: 鹿屋・鹿児島 Nコート: 神村学園・川辺
 Oコート: 出水中央・武岡台 Pコート: 穎娃・尚志館 Qコート: 指宿商業・甲南 Rコート: 龍桜・大島
- (2) 第2日目の第1試合の線審・記録は、各コートの第2試合のチームでお願いします。
- (3) 審判員が不足した場合、チームの監督の先生方に審判を依頼することがあります。笛を準備してください。
- (4) 本大会使用球については、ミカサ(V300W)を使用する。
- (5) 試合設定時間の目安は、ガイドラインに記載してあります。ご確認ください。
- (6) 男女決勝戦のみ、5セットマッチで行います。

※ 第74回全日本高等学校選手権大会(男女各1チーム推薦予定)
 (1) 期日: 令和4年1月5日(水)~1月9日(日) (2) 開催地: 東京都