

令和3年度 天皇杯・皇后杯全日本バレーボール選手権大会 県予選会 <組合せ>

期 日: 令和3年7月3日(土)~4日(日)

開館時間: 8:00

試合開始: 9:40

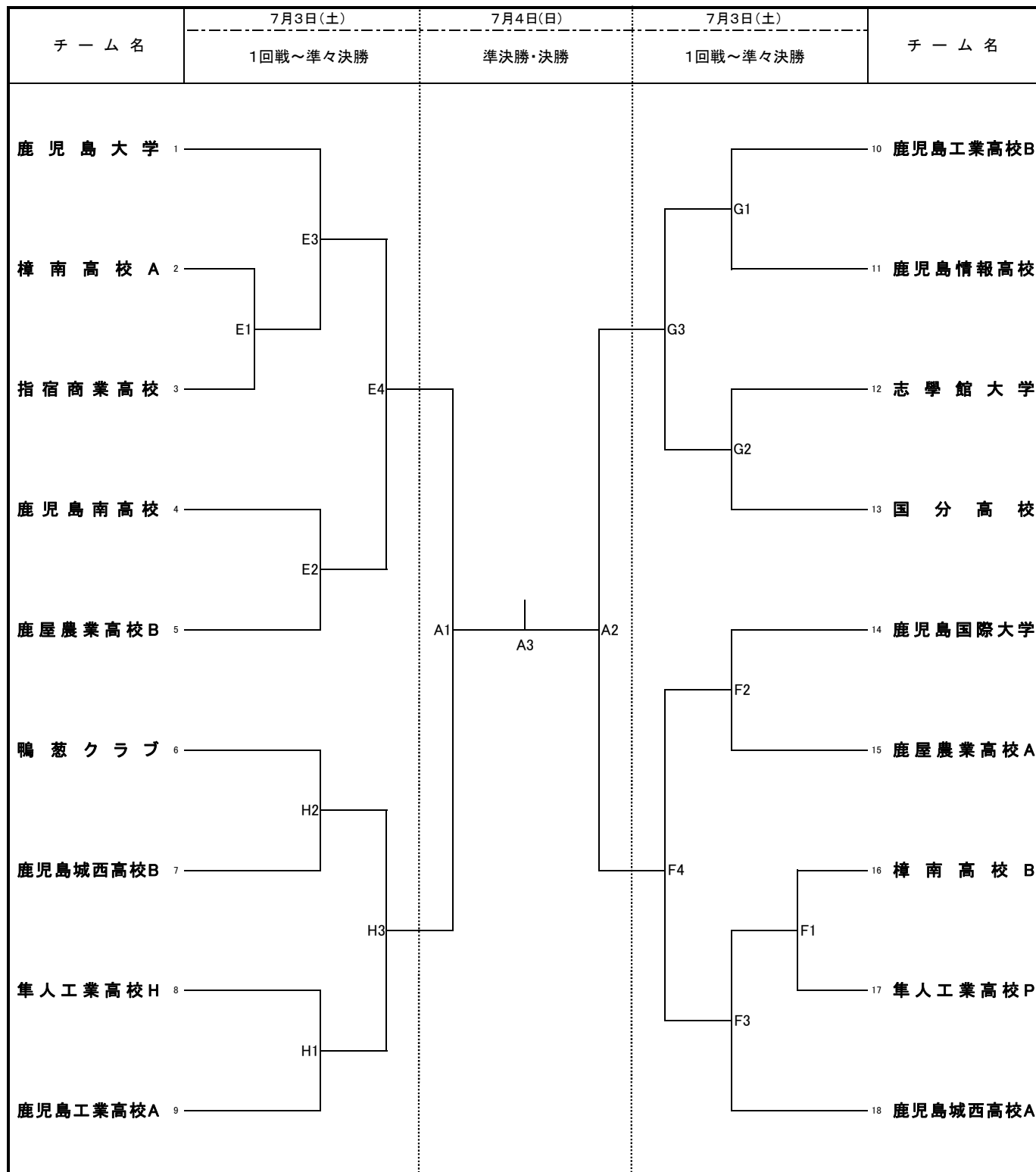
会 場: 横川体育館

伊集院総合体育館

:A

:E・F・G・H

【男子の部】



- (1) 第1日目, 第2日目とも第1試合一線審・記録は当該コートの2試合目の両チームとします。2試合目以降は, 前試合の負けチームとします。
- (2) 本大会使用球については, モルテン(V5M5000)の人工皮革カラーボールを使用する。
- (3) 試合設定時間の目安は, ①9:40 ②10:50 ③12:00 ④13:10 とします。
試合設定時間より早く開始することはありません。
- (4) 試合順, コート等に変更がある可能性があります。後日連絡いたしますので, 鹿児島県バレーボール協会HPをご確認ください。
- (5) 各チームで持ち込まれた弁当の空箱・空缶等は, 責任を持ってお持ち帰りください。
- (6) 最近, 盗難が多発しています。貴重品は, 各チーム責任を持って十分管理してください。

【天皇杯・皇后杯全日本選手権大会九州ブロックラウンド】(男女各1チームを推薦予定)

<男子> (1) 期 日: 9月18日(土)~9月19日(日)

<女子> (1) 期 日: 9月19日(日)

(2) 開催地: 沖縄県

(2) 開催地: 沖縄県