

令和7年度 全九州バレーボール総合選手権大会(高校の部)県予選会【組合せ】

期 日: 令和7年4月19日(土)~20日(日)

試合開始: 2日間とも9:40

開館時間: 2日間とも8:00

会 場: Fアリーナいちき串木野 : A・B

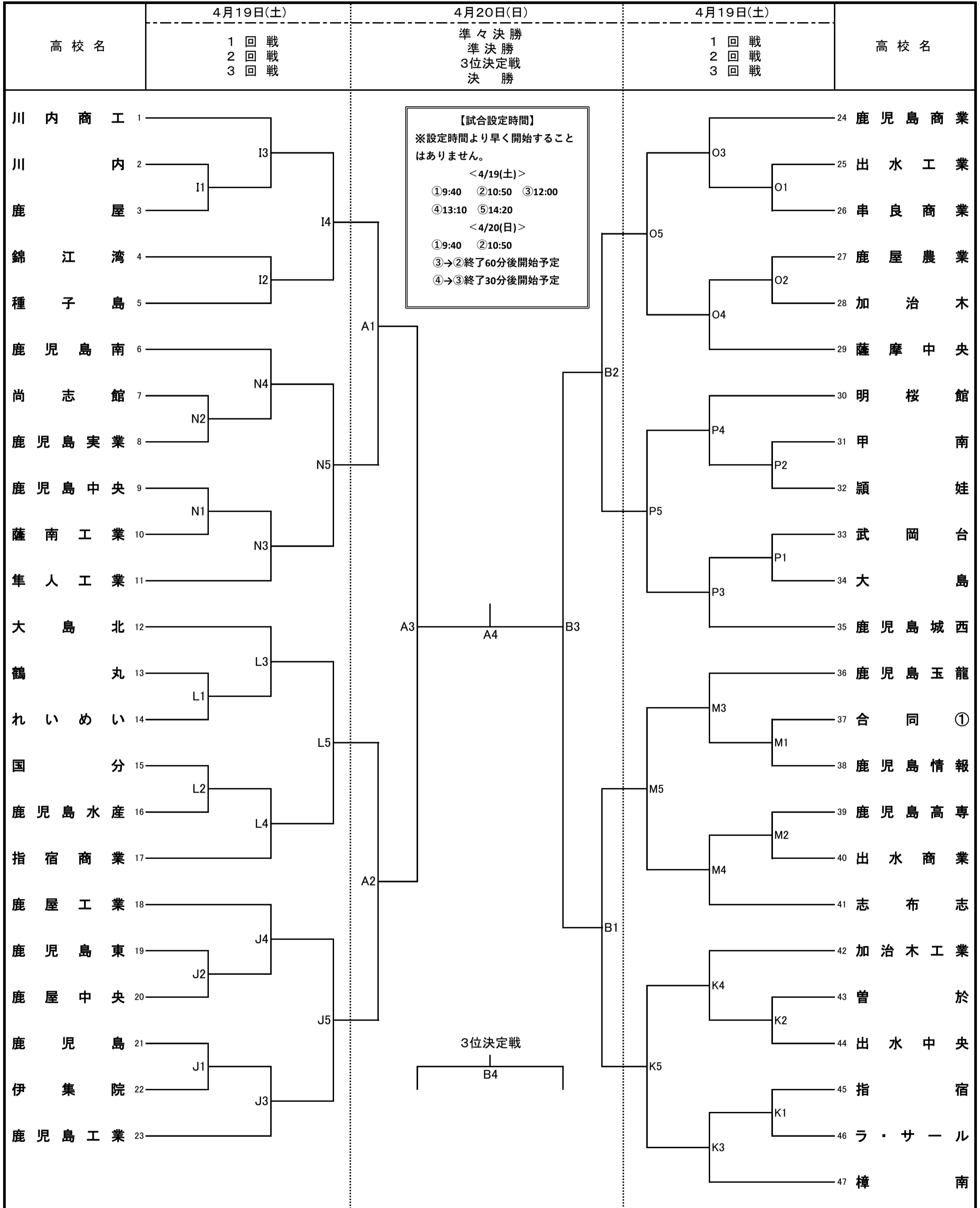
(いちき串木野市総合体育館)

サンアリーナせんだい(メイン) : I・J・K・L

サンアリーナせんだい(サブ) : M・N

鹿児島商業高等学校 : O・P

【男子の部】



合同①: 市来農芸・伊佐農林・大口明光

- 第1日目の第1試合—線審・記録 2試合目以降は、前試合の負けチーム
 Iコート: 錦江湾・種子島 Jコート: 鹿児島東・鹿屋中央 Kコート: 曾於・泉中央 Lコート: 国分・鹿児島水産
 Mコート: 鹿児島高専・出水商業 Nコート: 尚志館・鹿児島実業 Oコート: 鹿屋農業・加治木 Pコート: 甲南・穎娃
- 第2日目の第1試合の線審・記録は、各コートの第2試合のチームをお願いします。
- 審判員が不足した場合、チームの監督の先生方に審判を依頼することがあります。笛を準備してください。
- 本大会使用球については、モルテン(V5M5000)の人工皮革カラーボールを使用する。

※ 全九州総合選手権大会(男女各3チームを推薦予定) 期日: 5月9日(金)~5月11日(日) 開催地: 熊本県