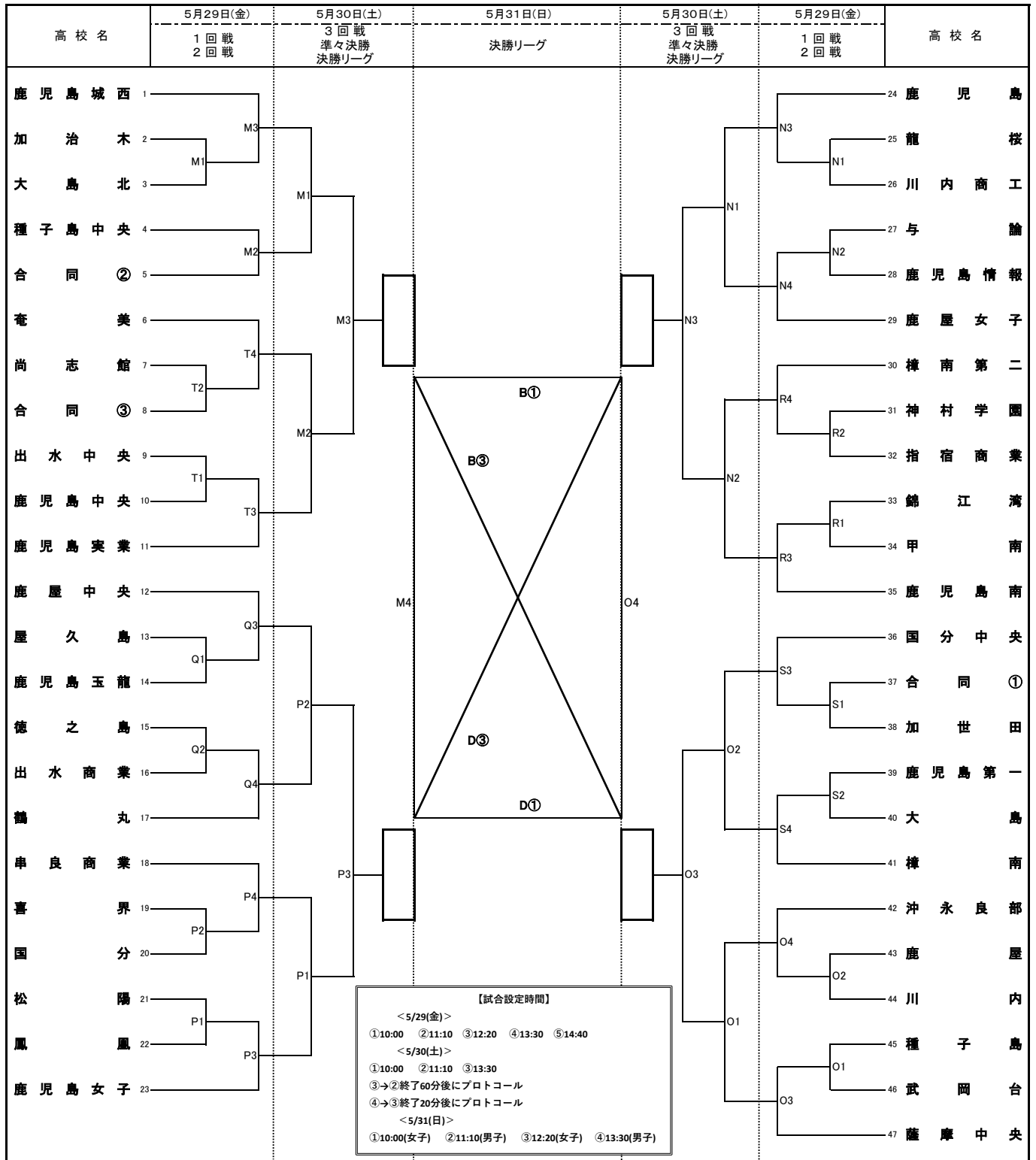


# 令和8年度 第79回鹿児島県高等学校バレーボール競技大会(全国・九州大会予選)【組合せ】

期 日: 令和8年5月29日(金)~5月31日(日)  
 試合開始: 3日間とも10:00  
 開館時間: 3日間とも8:00

会 場: 西原商会アリーナ : B・D  
 Fアリーナいちき串木野 : M・N・O・P  
 アクシーズアリーナ宮之城 : Q・R・S・T  
 (宮之城総合体育館)

## 【女子の部】



合同①…指宿・薩南工業・川辺 合同②…明桜館・志布志 合同③…伊集院・市来農芸

- (1) 第1日目の第1試合一線審・記録 ※2試合目以降は、前試合の負けチームでお願いします。  
 Mコート: 種子島中央・合同② Nコート: 与論・鹿児島情報 Oコート: 鹿屋・川内  
 Qコート: 徳之島・出水商業 Rコート: 神村学園・指宿商業 Sコート: 鹿児島第一・大島  
 Pコート: 喜界・国分 Tコート: 尚志館・合同③
- (2) 第2日目の第1試合の線審・記録は、各コートの第2試合のチーム、2試合目以降は、前試合の負けチームでお願いします。
- (3) 審判員が不足した場合、チームの監督の先生方に審判を依頼することがあります。笛を準備してください。
- (4) 本大会使用球については、モルテン(V5M5000)の人工皮革カラーボールを使用します。
- (5) 試合設定時間より早く開始することはありません。
- ※ 全国大会(女子1位チーム)・・・期日: 8月3日(月)~8月7日(金) 開催地: 滋賀県  
 ※ 九州大会(女子1・2位チーム)・・・期日: 6月19日(金)~6月21日(日) 開催地: 長崎県