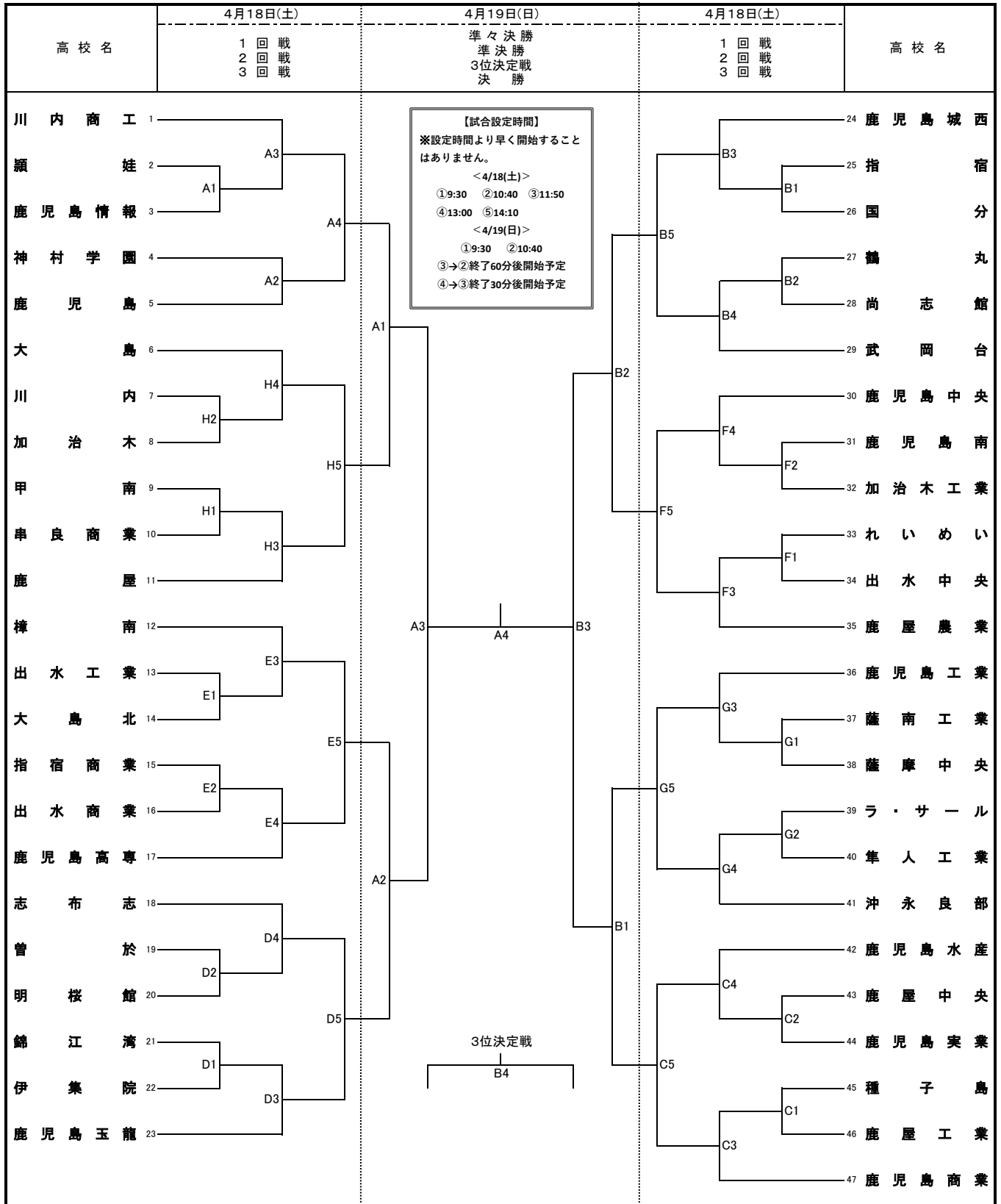


# 令和8年度 全九州バレーボール総合選手権大会(高校の部)県予選会【組合せ】

期 日: 令和8年4月18日(土)~19日(日)  
 試合開始: 2日間とも9:30  
 開館時間: 2日間とも8:00

会 場: 吉田文化体育センター : A・B・C・D  
 サンアリーナせんだい : E・F・G・H

## 【男子の部】



- 第1日目の第1試合一線審・記録 2試合目以降は、前試合の負けチーム  
 Aコート: 神村学園、鹿児島 Bコート: 鶴丸、尚志館 Cコート: 鹿屋中央、鹿児島実業 Dコート: 曾於、明桜館  
 Eコート: 指宿商業、出水商業 Fコート: 鹿児島南、加治木工業 Gコート: ラ・サール、隼人工業 Hコート: 川内、加治木
- 第2日目の第1試合の線審・記録は、各コートの第2試合のチームでお願いします。
- 審判員が不足した場合、チームの監督の先生方やレフェリースクール受講者に審判を依頼することがあります。笛を準備してください。
- 本大会使用球については、ミカサ(V300W)の人工皮革カラーボールを使用する。

※ 全九州総合選手権大会(男女各3チームを推薦予定) 期日: 5月8日(金)~5月10日(日) 開催地: 佐賀県