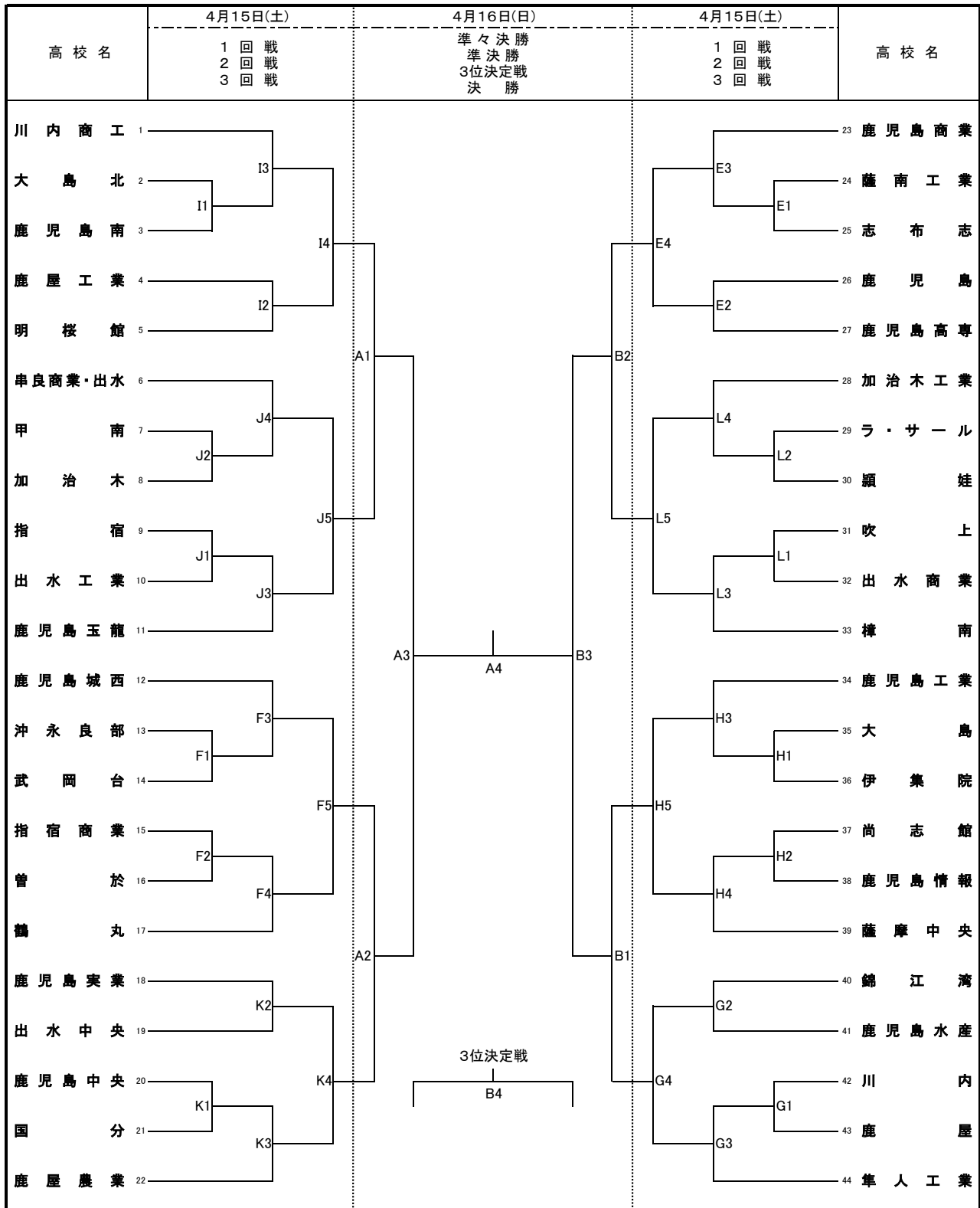


令和5年度 全九州バレーボール総合選手権大会(高校の部)県予選会【組合せ】

期 日: 令和5年4月15日(土)~16日(日)
 試合開始: 2日間とも9:40
 開館時間: 2日間とも8:00

会 場: 牧園アリーナ :A・B
 鹿児島商業高校 :E・F
 鹿児島工業高校 :G・H
 鹿児島玉龍高校 :I・J
 樟南高校 :K・L

【男子の部】



- 第1日目の第1試合一線審・記録 2試合目以降は、前試合の負けチーム
 Eコート: 鹿児島, 鹿児島高専 Fコート: 指宿商業, 曾於 Gコート: 錦江湾, 鹿児島水産 Hコート: 尚志館, 鹿児島情報
 Iコート: 鹿屋工業, 明桜館 Jコート: 甲南, 加治木 Kコート: 鹿児島実業, 出水中央 Lコート: ラ・サール, 穎娃
- 第2日目の第1試合の線審・記録は、各コートの第2試合のチームでお願いします。
- 審判員が不足した場合、チームの監督の先生方に審判を依頼することがあります。笛を準備してください。
- 本大会使用球については、モルテン(V5M5000)の人工皮革カラーボールを使用する。
- 試合設定時間の目安は、ガイドラインに記載してあります。ご確認ください。なお、試合設定時間より早く開始することはありません。
- 全九州総合選手権大会(男女各3チームを推薦予定) 期日: 5月12日(金)~5月14日(日) 開催地: 大分県