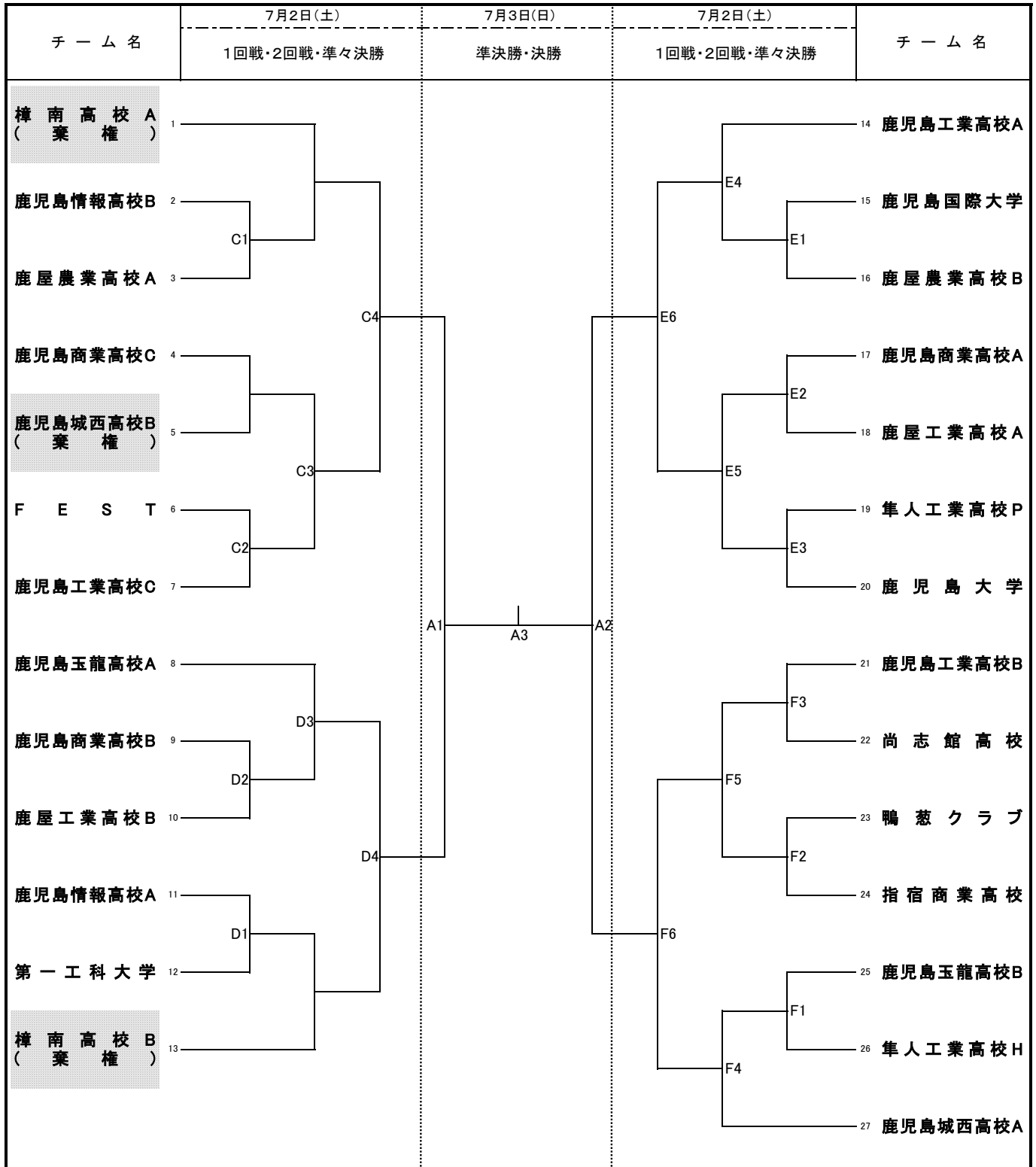


令和4年度 天皇杯・皇后杯全日本バレーボール選手権大会 県予選会 <組合せ(改訂版)>

期 日: 令和4年7月2日(土)~3日(日)
 開館時間: 8:00
 試合開始: 9:40

会 場: 鹿児島工業高校体育館 :A
 いちき串木野市総合体育館 :C・D・E・F

【男子の部】



- (1) 第1日目、第2日目とも第1試合一線審・記録は当該コートの2試合目の両チームとします。2試合目以降は、前試合の負けチームとします。
- (2) 本大会使用球については、ミカサ(V300W)の人工皮革カラーボールを使用する。
- (3) 試合設定時間の目安は、ガイドラインに記載してあります。ご確認ください。試合設定時間より早く開始することはありません。
- (4) 試合順、コート等に変更がある可能性があります。後日連絡いたしますので、鹿児島県バレーボール協会HPをご確認ください。
- (5) 各チームで持ち込まれた弁当の空箱・空缶等は、責任を持ってお持ち帰りください。
- (6) 最近、盗難が多発しています。貴重品は、各チーム責任を持って十分管理してください。

【天皇杯・皇后杯全日本選手権大会九州ブロックラウンド】(男女各1チームを推薦予定)

<男子> (1) 期 日: 9月17日(土)~9月18日(日)
 (2) 開催地: 福岡県北九州市

<女子> (1) 期 日: 9月17日(土)~9月18日(日)
 (2) 開催地: 福岡県北九州市