

久光製薬杯全九州バレーボール総合選手権大会(一般の部)県予選会

期 日:平成27年4月19日(日)  
 試合開始:9時00分

会 場: 牧園アリーナ

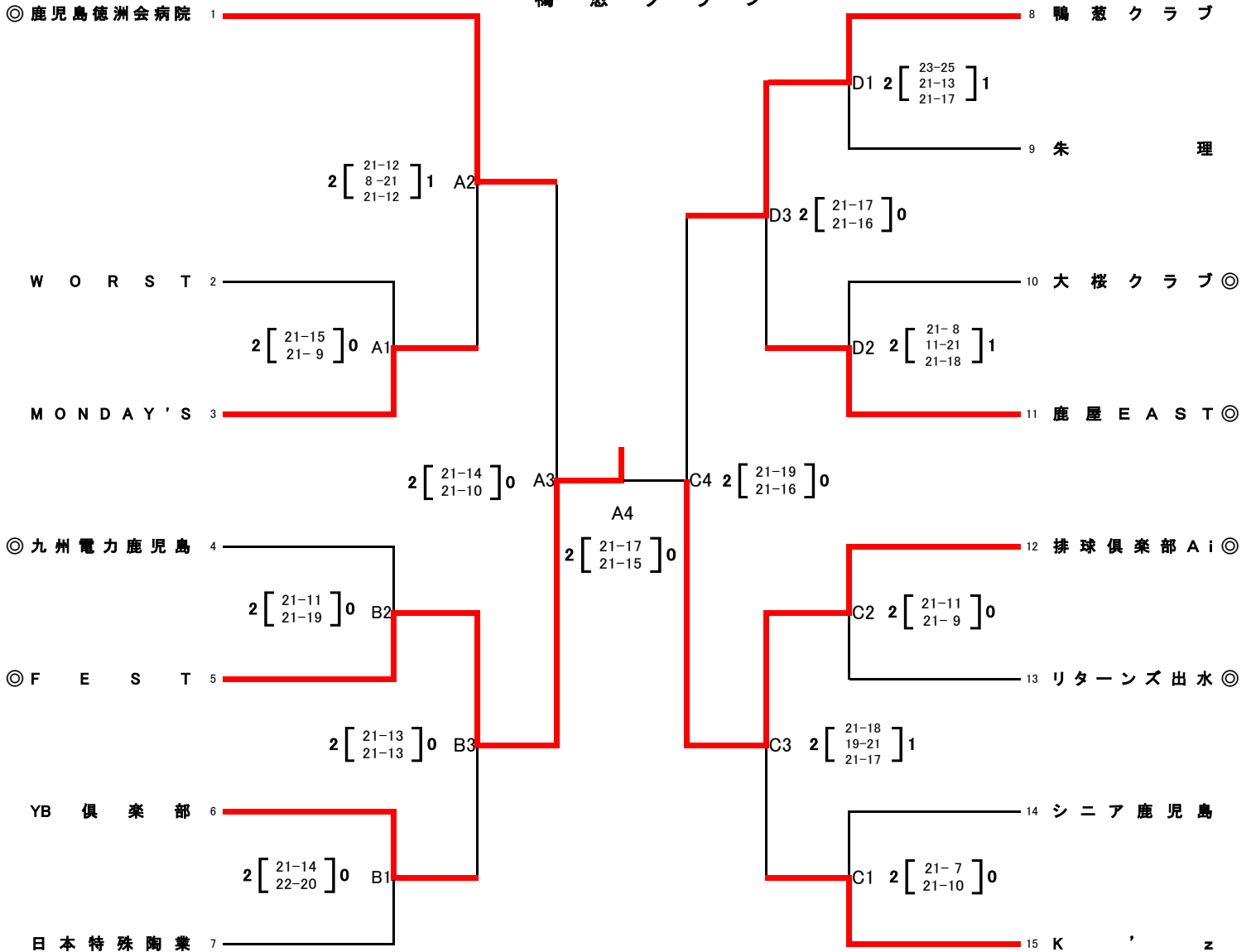
《男子の部》

優勝 F E S T

2位 排 球 俱 楽 部 A i

鹿 児 島 徳 洲 会 病 院

3位 鴨 葱 ク ラ ブ



※ ◎は第1試合の副審・記録・線審になっていただきますので、時間に遅れないようにして下さい。2試合目以降は、負けチームをお願いします。

(注)(1) 各会場、第1試合目のチームで会場設営をお願いします。開館時間は、8時30分です。

(2) 体育館の使用については、使用規定を厳守してください。

(3) 本大会使用球については、カラーボール(モルテン)を使用する。

(4) 各チームで持ち込まれた弁当等の空箱・空缶等は、責任をもってお持ち帰り下さい。

(5) 喫煙は決められた場所で行ってください。

(6) 久光製薬杯全九州総合選手権大会(男女各2チームを推薦)

期日:5月8日(金)~10日(日)

開催県:福岡県北九州市